

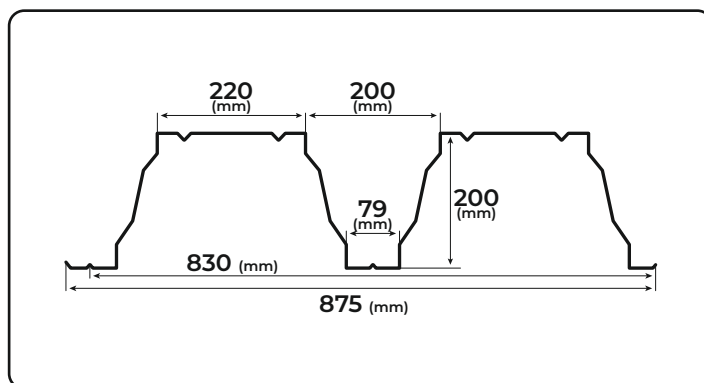
## ВЪЛНООБРАЗНИ ЛИСТОВЕ T200

Вълнообразният лист T200 е изработен от стоманена ламарина, поцинкована и от двете страни и защитена с полиестер. Използва се при осъществяването на покриви с малък наклон и в рамките на междинните подове.

Идеално и икономично решение за изграждане и ремонт на пространства с предназначение: складове, търговски центрове, производствени звена, селскостопански ферми, силози, обори, спортни центрове, спортни зали и др.

### ПРОИЗВОДСТВЕНИ СПЕЦИФИКАЦИИ:

- Вълнообразният лист БИЛКА T200 е изработен с номинална дебелина между 0,75 – 2,5 мм, в зависимост от конструкцията на сградата
- стандартната дължина на модулите е между 0,500 м и 13,5 м. Изпълнението на модулите с дължини, различни от стандартните, става след предварителна консултация с технически консултант БИЛКА
- БИЛКА произвежда вълнообразен лист T200 в 13 цветови лъскави варианта



ТЕХНИЧЕСКИ ХАРАКТЕРИСТИКИ	Материал	Стоманена ламарина, поцинкована от двете страни, защитена с полиестер
	Номинална дебелина	0,75 мм - 2,5 мм
	Обща ширина	875 мм
	Полезна ширина на покриване	840 мм
	Височина на гънката	200 мм
	Тегло на повърхност	10,71 - 17,86 кг / кв.м
	Гарантія на збереження глянсового	10 років гарантії на схоронність кольору й відсутність
	Передбачуваний термін служби	60 років для покрівлі, стійкої до коливань температури