



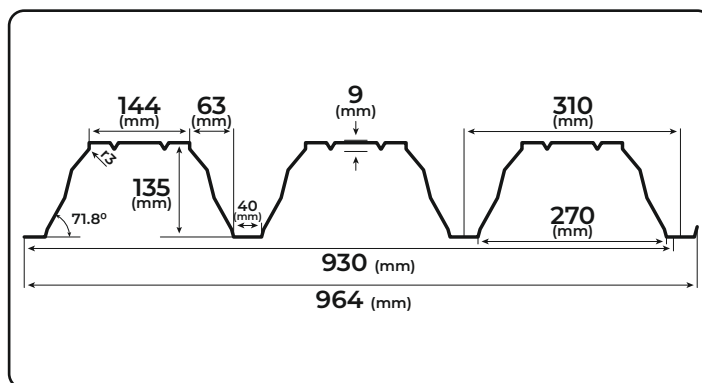
ВЪЛНООБРАЗНИ ЛИСТОВЕ T135

Вълнообразният лист БИЛКА T135 се използва в индустриалното строителство, особено в случаите, при които то изисква големи отвори.

Височината на гънката е 135 мм, разстоянието между гънките – 40 мм и отвор на гънката – 270 мм.

ПРОИЗВОДСТВЕНИ СПЕЦИФИКАЦИИ:

- Вълнообразният лист БИЛКА T135 е изработен с номинална дебелина между 0,75 – 2,5 мм, в зависимост от конструкцията на сградата
- стандартната дължина на модулите е между 0,500 м и 13,5 м. Изпълнението на модулите с дължини, различни от стандартните, става след предварителна консултация с технически консултант БИЛКА
- БИЛКА произвежда вълнообразен лист T135 в 13 цветови лъскави варианта



ТЕХНИЧЕСКИ ХАРАКТЕРИСТИКИ	Материал	Стоманена ламарина, поцинкована от двете страни, защитена с полиестер
	Номинална дебелина	0,75 мм - 2,5 мм
	Обща ширина	964 мм
	Полезна ширина на покриване	930 мм
	Височина на гънката	135 мм
	Тегло на повърхност	9,70 - 15 кг / кв.м
	Гарантія на збереження глянсового	10 років гарантії на схоронність кольору й відсутність
	Передбачуваний термін служби	60 років для покрівлі, стійкої до коливань температури