

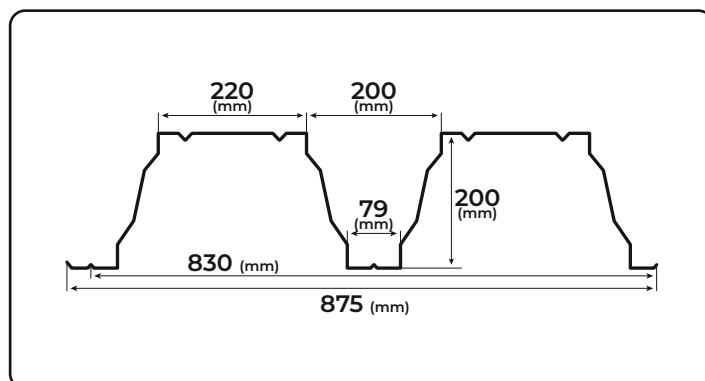
TRAPÉZOVÝ PLECH T200

Trapézový plech T200 je vyrobený z ocelového plechu, obojstranne pozinkovaného a chráneného polyesterom. Používa sa u striech s malým sklonom a medzipodlažiach.

Je to ideálne a cenovo nenáročné riešenie pre výstavbu a rekonštrukcie priestorov určených pre: sklady, obchodné strediská, výrobné zariadenia, poľnohospodárske farmy, silá, maštale, športové strediská, športové haly a podobne

VÝROBNÉ ŠPECIFIKÁCIE:

- trapézový plech T200 spoločnosti BILKA sa vyrába s nominálnou hrúbkou medzi 0,75 – 2,5 mm, podľa požiadaviek stavby
- štandardná dĺžka modulov sa pohybuje medzi 0,5 m a 13,5 m. Zhotovenie modulov s dĺžkami odlišnými od tých štandardných sa vykoná po predchádzajúcej konzultácii s technickým odborníkom spoločnosti BILKA.
- BILKA vyrába trapézový plech T200 v 13 lesklých farebných prevedeniach



TECHNICKÉ PARAMETRE	Materiál	Ocelový plech, obojstranne pozinkovaný, chránený polyesterom
	Nominálna hrúbka	0,75 mm - 2,5 mm
	Celková šírka	875 mm
	Užitočná pokrývna šírka	840 mm
	Výška profilu	200 mm
	Plošná hmotnosť	10,71 - 17,86 kg / mp
	Záruka	10-ročná záruka na farebné a antikorózne parametre
	Predpokladaná životnosť	60 rokov pre strechu, odolnosť voči teplotným zmenám