

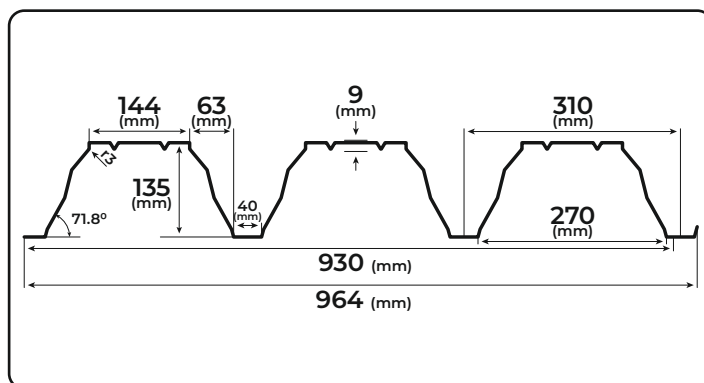


TRAPÉZOVÝ PLECH T135

Trapézový plech T135 spoločnosti BILKA sa používa na priemyselné stavby, obzvlášť na tie, ktoré predpokladajú veľké rozpätia. Výška profilu je 135 mm, vzdialenosť medzi profilmi je 40 mm a rozpätie profilu je 270 mm.

VÝROBNÉ ŠPECIFIKÁCIE:

- Trapézový plech T135 spoločnosti BILKA sa vyrába s nominálnou hrúbkou medzi 0,75 – 2,5 mm, podľa požiadaviek stavby
- štandardná dĺžka modulov sa pohybuje medzi 0,5 m a 13,5 m. Zhotovenie modulov s dĺžkami odlišnými od tých štandardných sa vykoná po predchádzajúcej konzultácii s technickým odborníkom spoločnosti BILKA.
- BILKA vyrába trapézový plech T135 v 13 lesklých farebných prevedeniach



TECHNICKÉ PARAMETRE	Material	Ocelový plech, obojstranne pozinkovaný, chránený polyesterom
Nominálna hrúbka	0,75 mm - 2,5 mm	
Celková šírka	964 mm	
Užitočná pokrývna šírka	930 mm	
Výška profilu	135 mm	
Plošná hmotnosť	9,70 - 15 kg / mp	
Záruka	10-ročná záruka na farebné a antikoročné parametre	
Predpokladaná životnosť	60 rokov pre strechu, odolnosť voči teplotným zmenám	