

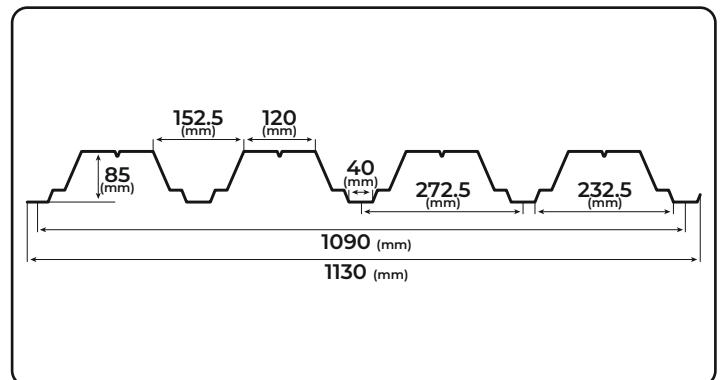
## TRAPEZBLECH T85

Das T85-Trapezblech wird insbesondere bei Bauten mit Industrienutzungen verwendet (Lager, Industriehallen, Einkaufsbauten usw.). Es wird als Stütze für Terrassendächer mit Gefälle von bis zu 5° benutzt, in Kombination mit Wärmedämm- und Endabdeckungsprodukten.

Das T85-Trapezblech wird von Bauunternehmen auch bei mehrstöckigen Bauten innerhalb der Zwischendecken eingesetzt. Die Faltenhöhe beträgt 85 mm.

### HERSTELLUNGSBESCHREIBUNG:

- das BILKA-Trapezblech T85 wird mit einer Nennstärke zwischen 0,75 – 2,5 mm hergestellt, je nach den Anforderungen des Baus
- Die Standardlänge der Module ist zwischen 0,500 m und 13,5 m. Das Ausführen von Modulen mit Längen, die von den Standardmaßen abweichen, erfolgt nach vorheriger Abstimmung mit dem technischen Berater von BILKA.
- BILKA stellt T85-Trapezblech in 13 glänzenden Farbvarianten her



TECHNISCHE EIGENSCHAFTEN	Material	Stahlblech, beidseitig verzinkt, Schutzbeschichtung aus Polyester
	Nennstärke	0,75 mm - 2,5 mm
	Gesamtbreite	1130 mm
	Nutzbare Abdeckbreite	1090 mm
	Profilhöhe	85 mm
	Flächengewicht	8,25 - 16,5 kg / mp
	Garantie	10 Jahre Garantie auf Farb- und Korrosionseigenschaften
	Lebensdauer	60 Jahre, Beständigkeit gegen Temperaturschwankungen