

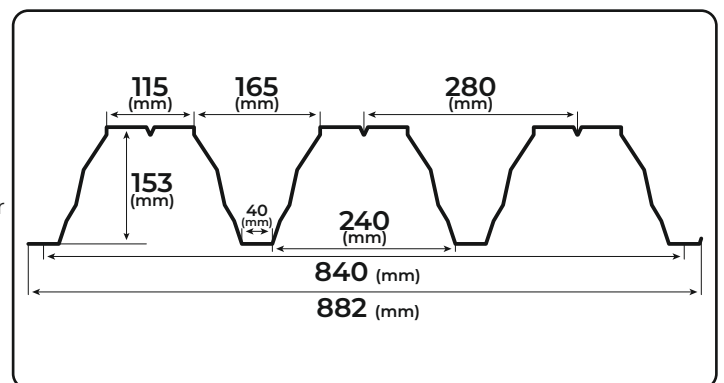
TRAPEZBLECH T153

Das T153-Trapezblech von BILKA ist aus beidseitig verzinktem Stahlblech hergestellt, mit einer Polyesterschicht geschützt.

Es wird beim Ausführen von Dächern mit geringem Gefälle und bei Zwischendecken verwendet. Es ist die ideale und wirtschaftliche Lösung zum Bau und zur Sanierung von Räumen mit folgenden Nutzungen: Lager, Einkaufszentren, Produktionseinheiten, landwirtschaftliche Betriebe, Silos, Ställe, Sportzentren, Turnsäle usw.

HERSTELLUNGSBESCHREIBUNG:

- das BILKA-Trapezblech T153 wird mit einer Nennstärke zwischen 0,75 – 2,5 mm hergestellt, je nach den Anforderungen des Baus
- Die Standardlänge der Module ist zwischen 0,500 m und 13,5 m. Das Ausführen von Modulen mit Längen, die von den Standardmaßen abweichen, erfolgt nach vorheriger Abstimmung mit dem technischen Berater von BILKA.
- BILKA stellt T153-Trapezblech in 13 glänzenden Farbvarianten her



TECHNISCHE EIGENSCHAFTEN	Material	Stahlblech, beidseitig verzinkt, Schutzbeschichtung aus Polyester
	Nennstärke	0,75 mm - 2,5 mm
	Gesamtbreite	882 mm
	Nutzbare Abdeckbreite	840 mm
	Profilhöhe	153 mm
	Flächengewicht	10,71 - 17,87 kg / mp
	Garantie	10 Jahre Garantie auf Farb- und Korrosionseigenschaften
	Lebensdauer	60 Jahre, Beständigkeit gegen Temperaturschwankungen

