

TRAPEZBLECH T135

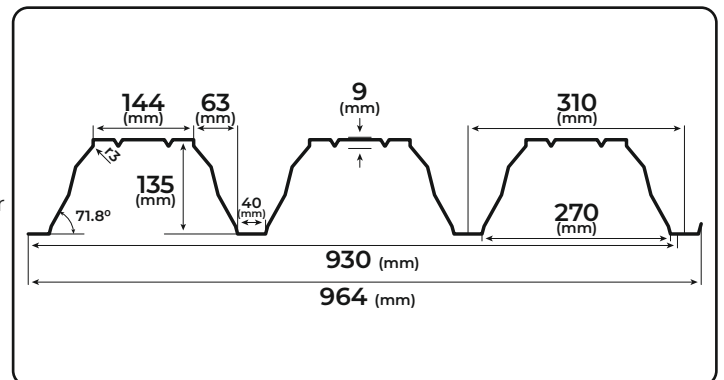
Das BILKA T135-Trapezblech wird bei Industriebauten verwendet, insbesondere bei solchen, die große Spannweiten benötigen. Die Faltenhöhe beträgt 135 mm, der Faltenabstand 40 mm und die Faltenspannweite 270 mm.

TECHNISCHES DATENBLATT | TRAPEZBLECH T135

TECHNISCHES DATENBLATT | TRAPEZBLECH T135

HERSTELLUNGSBESCHREIBUNG:

- das BILKA-Trapezblech T135 wird mit einer Nennstärke zwischen 0,75 – 2,5 mm hergestellt, je nach den Anforderungen des Baus
- Die Standardlänge der Module ist zwischen 0,500 m und 13,5 m. Das Ausführen von Modulen mit Längen, die von den Standardmaßen abweichen, erfolgt nach vorheriger Abstimmung mit dem technischen Berater von BILKA.
- BILKA stellt T135-Trapezblech in 13 glänzenden Farbvarianten her



TECHNISCHE EIGENSCHAFTEN	Material	Stahlblech, beidseitig verzinkt, Schutzbeschichtung aus Polyester
	Nennstärke	0,75 mm - 2,5 mm
	Gesamtbreite	964 mm
	Nutzbare Abdeckbreite	930 mm
	Profilhöhe	135 mm
	Flächengewicht	9,70 - 15 kg / mp
	Garantie	10 Jahre Garantie auf Farb- und Korrosionseigenschaften
	Lebensdauer	60 Jahre, Beständigkeit gegen Temperaturschwankungen