

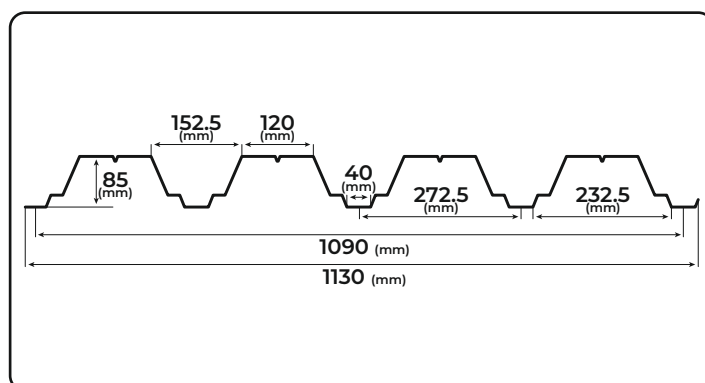
TÔLE NERVURÉE T85

La tôle nervurée T85 est utilisée notamment pour les constructions à destination industrielle (entrepôts, locaux industriels, constructions commerciales etc.). Elle est utilisée comme support pour des toits en terrasse avec une pente inférieure ou égale à 5°, associée à des isolations thermiques ou des couvertures finales.

La tôle nervurée T85 est également utilisée par les constructeurs pour les bâtiments à étages, dans les planchers intermédiaires. La hauteur du profil est de 85 mm.

SPÉCIFICATIONS DE PRODUCTION:

- la tôle nervurée BILKA T85 est produite avec une épaisseur nominale allant de 0,75 à 2,5 mm, en fonction des besoins de la construction
- la longueur standard des modules varie entre 0,500 m et 13,5 m. L'exécution des panneaux de longueurs différentes de celles standard se fera après consultation préalable du spécialiste technique BILKA
- BILKA produit des tôles nervurées en 13 variantes de couleurs brillantes



CARACTÉRISTIQUES TECHNIQUES	Matériau	Tôle en acier, zinguée des deux côtés, protection en polyester
	Épaisseur nominale	0,75 mm - 2,5 mm
	Largeur totale	1130 mm
	Largeur utile	1090 mm
	Hauteur du profil	85 mm
	Poids par superficie	8,25 - 16,5 kg / mp
	Garantie	10 ans de garantie pour les caractéristiques de couleur et corrosion
	Durée de vie	60 ans pour le toit, résistance aux variations de température