

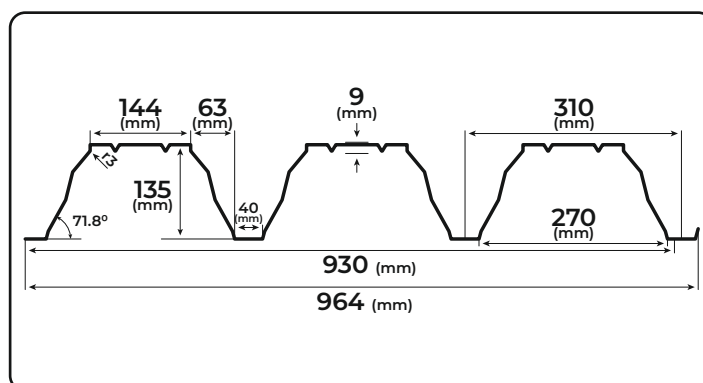

**TÔLE NERVURÉE T135**

La tôle nervurée BILKA T135 est utilisée pour les constructions industrielles, notamment pour celles qui comportent de grandes ouvertures.

La hauteur du profil est de 135 mm, la distance entre profils de 40 mm et l'ouverture du profil, de 270 mm.

**SPÉCIFICATIONS DE PRODUCTION:**

- la tôle nervurée BILKA T135 est produite avec une épaisseur nominale allant de 0,75 à 2,5 mm, en fonction des besoins de la construction
- la longueur standard des modules varie entre 0,500 m et 13,5 m. L'exécution des panneaux de longueurs différentes de celles standard se fera après consultation préalable du spécialiste technique BILKA
- 13 variantes de couleurs brillantes



CARACTÉRISTIQUES TECHNIQUES	Matériau	Tôle en acier, zinguée des deux côtés, protection en polyester
	Épaisseur nominale	0,75 mm - 2,5 mm
	Largeur totale	964 mm
	Largeur utile	930 mm
	Hauteur du profil	135 mm
	Poids par superficie	9,70 - 15 kg / mp
	Garantie	10 ans de garantie pour les caractéristiques de couleur et corrosion
	Durée de vie	60 ans pour le toit, résistance aux variations de température