

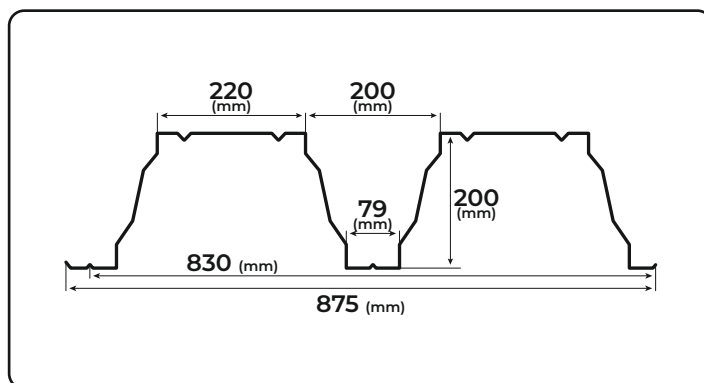
ПРОФНАСТИЛ T200

Профнастил T200 BILKA изготавливается из стального листа, оцинкованного с обеих сторон, с защитным полимерным слоем (полиэстера). Применяется для крыш с малым уклоном и междуэтажных перекрытий.

Идеальное экономичное решение для строительства и реконструкции сооружений, предназначенных для складов, торговых центров, производственных помещений, ферм, бункеров для хранения, конюшен, спортивных центров и т. п.

ТЕХНИЧЕСКОЕ ОПИСАНИЕ:

- Профнастил BILKA T200 изготавливается номинальной толщиной 0,75 — 2,5 мм в соответствии со строительными требованиями
- Стандартная длина модулей составляет от 0,500 до 13,5 м. Модули другой длины стандартного ассортимента могут быть изготовлены после предварительной консультации со специалистом компании BILKA.
- Компания BILKA производит профнастил T200 в 13 вариантах цвета в матовом и глянцевом исполнении



ТЕХНИЧЕСКИЕ ХАРАКТЕРИСТИКИ	Материал	Стальной лист, оцинкованный с обеих сторон, с защитным полимерным покрытием
	Номинальная толщина	0,75 мм - 2,5 мм
	Полная ширина	875 мм
	Полезная кроющая ширина	840 мм
	Высота гофра	200 мм
	Нагрузка на поверхность	10,71 - 17,86 кг/кв. м
	Гарантия	10 лет гарантии на сохранность цвета и отсутствие коррозии
	Долговечность	60 лет, устойчивость к колебаниям температуры