

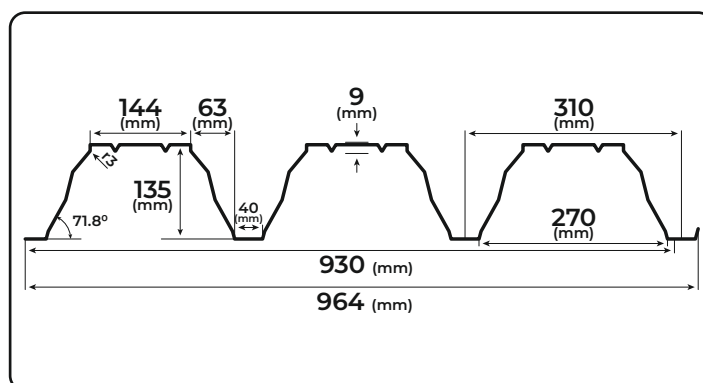
ПРОФНАСТИЛ T135

Профнастил BILKA T135 используется главным образом в сооружениях промышленного назначения, особенно требующих большой ширины гофра.

Высота гофра составляет 135 мм, расстояние между гофрами 40 мм и ширина гофра — 270 мм.

ТЕХНИЧЕСКОЕ ОПИСАНИЕ:

- Профнастил BILKA T135 изготавливается номинальной толщиной 0,75 — 2,5 мм в соответствии со строительными требованиями
- стандартная длина модулей составляет от 0,500 до 13,5 м. Модули другой длины стандартного ассортимента могут быть изготовлены после предварительной консультации со специалистом компании BILKA.
- Компания BILKA производит профнастил T135 в 13 вариантах цвета в матовом и глянцевом исполнении



ТЕХНИЧЕСКИЕ ХАРАКТЕРИСТИКИ	Материал	Стальной лист, оцинкованный с обеих сторон, с защитным полимерным покрытием
	Номинальная толщина	0,75 мм - 2,5 мм
	Полная ширина	964 мм
	Полезная кроющая ширина	930 мм
	Высота гофра	135 мм
	Нагрузка на поверхность	9,70 - 15 кг/кв. м
	Гарантия	10 лет гарантии на сохранность цвета и отсутствие коррозии
	Долговечность	60 лет, устойчивость к колебаниям температуры