

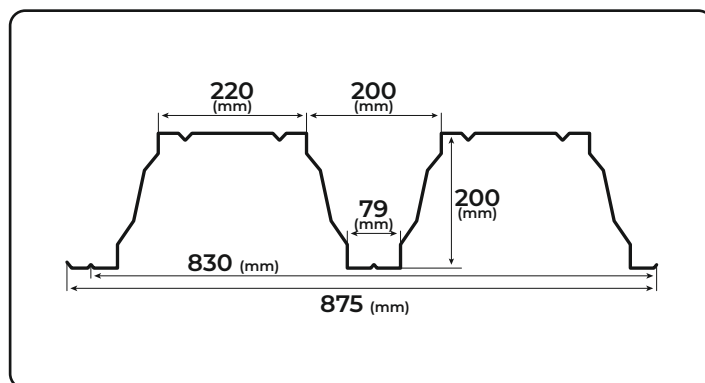
ПОКРІВЕЛЬНА ЧЕРЕПИЦЯ T200

Профнастил T200 BILKA виготовляється зі сталевих листів, оцинкованих з обох боків, із захисним полімерним шаром (поліестер). Застосовується для дахів з малим ухилом і міжповерхових перекриттів.

Ідеальне економічне рішення для будівництва й реконструкції споруд, призначених для складів, торгових центрів, виробничих приміщень, ферм, бункерів для зберігання, стаєнь, спортивних центрів і т. п.

ТЕХНІЧНИЙ ОПИС:

- Профнастил BILKA T200 виготовляється номінальною товщиною 0,75-2,5 мм відповідно до будівельних вимог
- Стандартна довжина модулів складає від 0,500 до 13,5 м. Модулі іншої довжини стандартного асортименту можуть бути виготовлені після попередньої консультації з фахівцем компанії BILKA.
- Компанія BILKA виробляє профнастил T200 в 13 варіантах кольору в матовому й глясовому виконанні



| ТЕХНІЧНІ ХАРАКТЕРИСТИКИ | Матеріал | Сталевий лист, оцинкований з обох боків, із захисним полімерним шаром |
|-------------------------|--|---|
| | Номінальна товщина | 0,75 мм - 2,5 мм |
| | Повна ширина | 875 мм |
| | Корисна ширина покриття | 840 мм |
| | Висота гофра | 200 мм |
| | Навантаження на поверхню | 10,71 - 17,86 кг/кв.м |
| | Гарантія на збереження глясового оздобленн | 10 років гарантії на схоронність кольору й відсутність корозії |
| | Передбачуваний термін служби | 60 років для покрівлі, стійкої до коливань температури |