



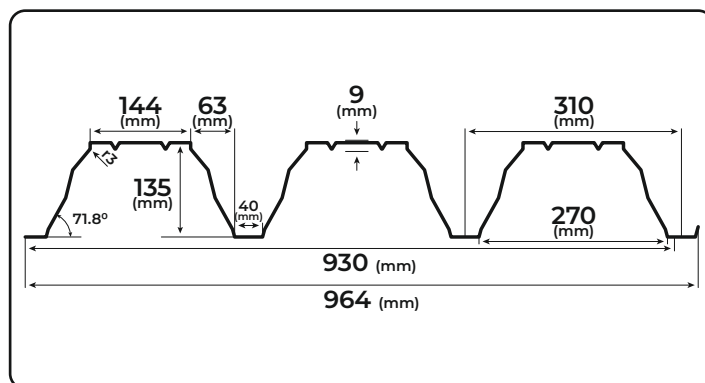
ПОКРІВЕЛЬНА ЧЕРЕПИЦЯ T135

Профнастил BILKA T135 використовується головним чином у спорудах промислового призначення, що особливо потребують великої ширини гофра.

Висота гофра складає 135 мм, відстань між гофрами 40 мм і ширина гофра – 270 мм.

ТЕХНІЧНИЙ ОПИС:

- Профнастил BILKA T135 виготовляється номінальною товщиною 0,75-2,5 мм відповідно до будівельних вимог
- Стандартна довжина модулів складає від 0,500 до 13,5 м. Модулі іншої довжини стандартного асортименту можуть бути виготовлені після попередньої консультації з фахівцем
- Компанія BILKA робить профнастил T135 в 13 варіантах кольору в матовому й глясовому виконанні



ТЕХНІЧНІ ХАРАКТЕРИСТИКИ	Матеріал	Сталевий лист, оцинкований з обох боків, із захисним полімерним шаром
Номінальна товщина	0,75 мм - 2,5 мм	
Повна ширина	964 мм	
Корисна ширина покриття	930 мм	
Висота гофра	135 мм	
Навантаження на поверхню	9,70 - 15 кг/кв.м	
Гарантія на збереження глясового оздобленн	10 років гарантії на схоронність кольору й відсутність корозії	
Передбачуваний термін служби	60 років для покрівлі, стійкої до коливань температури	