

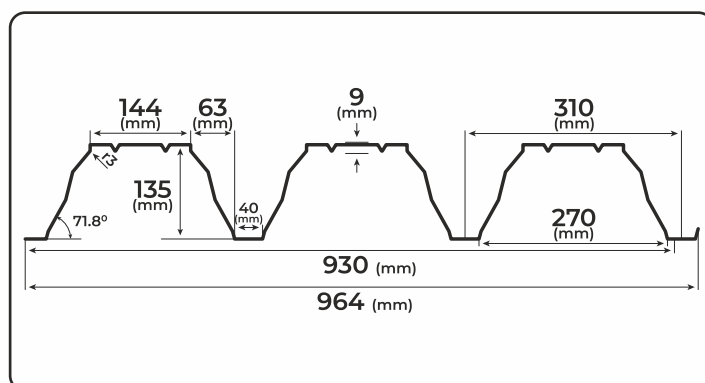
## BLACHA TRAPEZOWA T135

Blacha stalowa trapezowa BILKA T135 jest wykorzystywana w szczególności do budowy budynków przemysłowych, szczególnie tych, wymagających dużych powierzchni otwartych.

Wysokość ryflowania wynosi 135 mm, odległość pomiędzy ryflowaniami 40 mm, a otwarcie ryflowania 270 mm.

### SPECYFIKACJA PRODUKCJI:

- Blacha trapezowa BILKA T135 jest produkowana z nominalną grubością wahającą się pomiędzy 0,75 – 2,5 mm, w zależności od wymogów konstrukcji
- Standardowa długość modułów waha się od 0,5 m do 13,5 m. Zamówienia na moduły o innej długości niż standardowe będą realizowane po uprzedniej konsultacji ze specjalistą BILKA.
- BILKA produkuje blachę trapezową T135 w gamie 13 kolorów, wersja błyszcząca



SPECYFIKACJA TECHNICZNA	Material	Blacha stalowa cynkowana obustronnie, zabezpieczona warstwą poliesterową
	Nominalna grubość	0,75 mm - 2,5 mm
	Szerokość całkowita	964 mm
	Szerokość efektywna	930 mm
	Wysokość ryflowania	135 mm
	Nacisk na powierzchnię	9,70 - 15 kg / mp
	Gwarancja	10 lat gwarancji na kolor i korozję
	Zakładana żywotność	60 lat dla dachów, odporność na zmiany temperatur