



• roof system • rain system •

LAKOSSÁGI TERMÉKEK KATALOGUSA

Ereszcsatorna-rendszer

- Ereszcsatorna-rendszer elemek
- Színválaszték
- Felszerelési útmutató

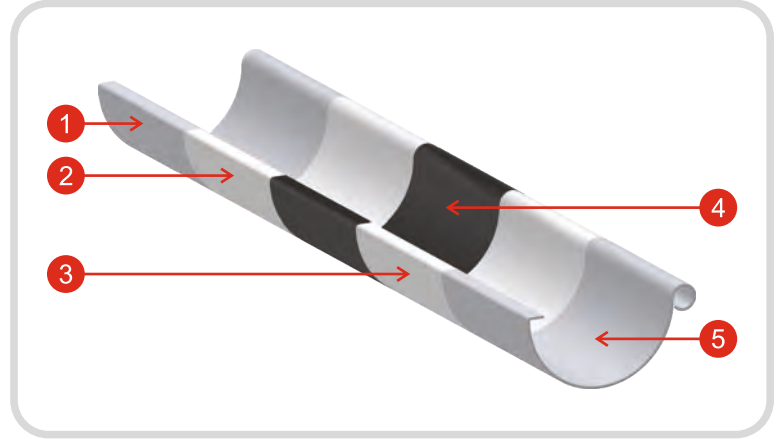
ÁLTALÁNOS LEÍRÁS

A BILKA ereszcatorna-rendszer mindkét oldalán tökéletes időállóságot biztosító, többrétegű bevonattal védett tűzihorganyzott acélból készül. Az elemek összeillesztési rendszere egyszerű, gyors és hatékony, továbbá megakadályozza, hogy a csapadék ráfolyjon az épület homlokzatára, beszivárogjon az épület alapzatába és falzatába, megóvva így a teljes építményt, ezáltal meghosszabbítva annak élettartamát.

A BILKA rendszer elemeit svéd technológia szerint gyártjuk, és mindkét oldalán horganyzott (275 g/m²), festékréteg (2 x 35 mikron) bevonattal ellátott csúcsminőségű svédacélból (0,6 mm-es vastagsággal) készítjük.

- A festékréteg bevonatnak köszönhetően a termékek felülete különlegesen sima, színtabilitása rendkívül magas, valamint kivételes ellenálló képességgel bírnak az esővel és a levegőben levő szennyező anyagokkal szemben.

“ Az fémlemezt védő öt réteg minden egyes elemnek korrózióállóságot, valamint rendkívül hosszú élettartamot biztosít. Ennek köszönhető, hogy a BILKA rendszer rendkívül hosszú ideig megőrzi ellenálló képességét, és karbantartása csupán az ereszcatornák letisztításából áll.



1	2	3	4	5
Acél	Horgany réteg	Primer réteg	Passzíváló réteg	Festékréteg

Jellemző	Alapárnyalatok	Matt árnyalatok	Szabvány
Felhasználás	Kültéri	Kültéri	-
Felület vastagsága	35 µm/35 µm	40 µm/40 µm	ISO 2808
Felületvastagság tűrése	6 µm	6 µm	EN 10169-1
Fényesség	40	<5	EN 13523-2
Minimális belső hajlítási sugár	0.5 x t	0.5 x t	EN 13523-7
Minimális kialakítási hőmérséklet	- 15°C	- 15°C	-
Karcállóság	30N	30N	EN 13523-5
Foltállóság	Nagyon jók	Nagyon jók	
Maximális munkakörnyezeti hőmérséklet	+ 100°C	+ 100°C	-
UV-állósági besorolás	RUV3	RUV4	prEN 10169-2
Korrózióállósági besorolás	RC5	RC5	prEN 10169-2
Horganyréteg	275 g/m ²	275 g/m ²	-

A BILKA ereszcatorna-rendszert két méretben – 150/100 és 125/90 – és 19 színváltozatban gyártjuk. A méret- és színváltoztatválasztéknak köszönhetően számtalan egyedi kombinációt lehet kialakítani, melyek a lehető legjobban illeszkednek a tető színéhez.

SZÍNVÁLTOZTÉK



RAL 9010
Tiszta fehér
(001)



RAL 9006
Ezüst
(045)



RAL 7011
Vasszürke
(087)



RAL 8003
Rézvörös
(778)



RAL 3009
Oxidvörös
(758)



RAL 3011
Piros
(769)



RAL 8004
Téglavörös
(742)



RAL 3005
Borvörös
(781)



RAL 6020
Zöld
(830)



RAL 8017
Csokoládé
Barna
(434)



RAL 9005
Fekete
(015)



RAL 8019
Sötét Barna
(387)



MATT ÁRNYALATOK



RAL 7024
Grafiszürke
(036)



RAL 8017
Sötét Barna
(387)



RAL 8019
Sötét Barna
(387)



RAL 9005
Fekete
(015)



MAGNELIS



AZ ERESZCSATORNA-RENDSZER ELŐNYEI



Az esővízrendszernek, amelyet még az esővíznek a háztetőről történő irányított eltávolításának, illetve esővíz gyűjtő és elvezető rendszernek is neveznek - úgy, ahogyan a neve is mutatja - az szerepe, hogy átvegye a háztetőn levő vizet és a csatornarendszer felé irányítsa.

“ Ennek a rendszernek a kiválasztása - különlegesen fontos szerepének köszönhetően - nagyon nagy figyelemmel kell, hogy megköveteljen.

Az alábbiakban bemutatjuk a BILKA esővízrendszer néhány előnyét:

TARTÓSSÁGA

Abban az esetben, ha a BILKA esővízrendszer szakemberek javaslatának megfelelően van felszerelve, akkor ennek ugyanakkora élettartammal kell rendelkeznie, mint annak az építménynek, amelyre fel lett szerelve, vagyis legalább 50-60 év.

“ Ez ellenáll az esőnek, szélnek, havazásnak és olyan zónákban is javasolt, ahol az időjárás agresszív és a csapadékmennyiség nagy

MŰKÖDÉSI BIZTONSÁG

Ismerjük egy ház építésének fontosságát.

Ennek értelmében a BILKA esővízrendszer úgy van elképzelve, hogy használható legyen bármely épület típusra vagy háztető alakra.

“ Egy háztető alakjától és méretétől függetlenül az esővízcsatorna rendszer felszerelhető anélkül, hogy ez a művelet akadályba ütközzék.

A SZÍNEK VÁLTOZATOS SKÁLÁJA

A BILKA 13 színváltozatban gyártja az esővízrendszert, így módon a BILKA-ban megtalálja azt az esővízrendszert, amely kromatikusság szempontjából talál az építmény többi elemével.

TÖKÉLETES SZIGETELÉS

A BILKA esővízrendszer elemeinek összecsatolási rendszere nem engedélyezi az esővíz lefolyását az épület homlokzatán vagy a víznek a beszivárgását az alapba és a ház falaiba.

“ Így módon - védve az építmény szerkezetét - hosszabb élettartamot lehet biztosítani.

KÖNNYED FELSZERELÉS

Annak érdekében, hogy nem találkozzunk nehézségekkel az összeszerelés, felszerelés közben, a BILKA esővízrendszert gyorsan és könnyen kell összeszerelni, mint egy Lego játékot.

“ Az elemek úgy vannak gyártva, hogy az illeszkedés pontos legyen, hogy ne legyen szükség egyéb rögzítési rendszerekre, mint például facsavarak, amelyek veszélyeztethetik az esővízrendszer hatékonyságát.

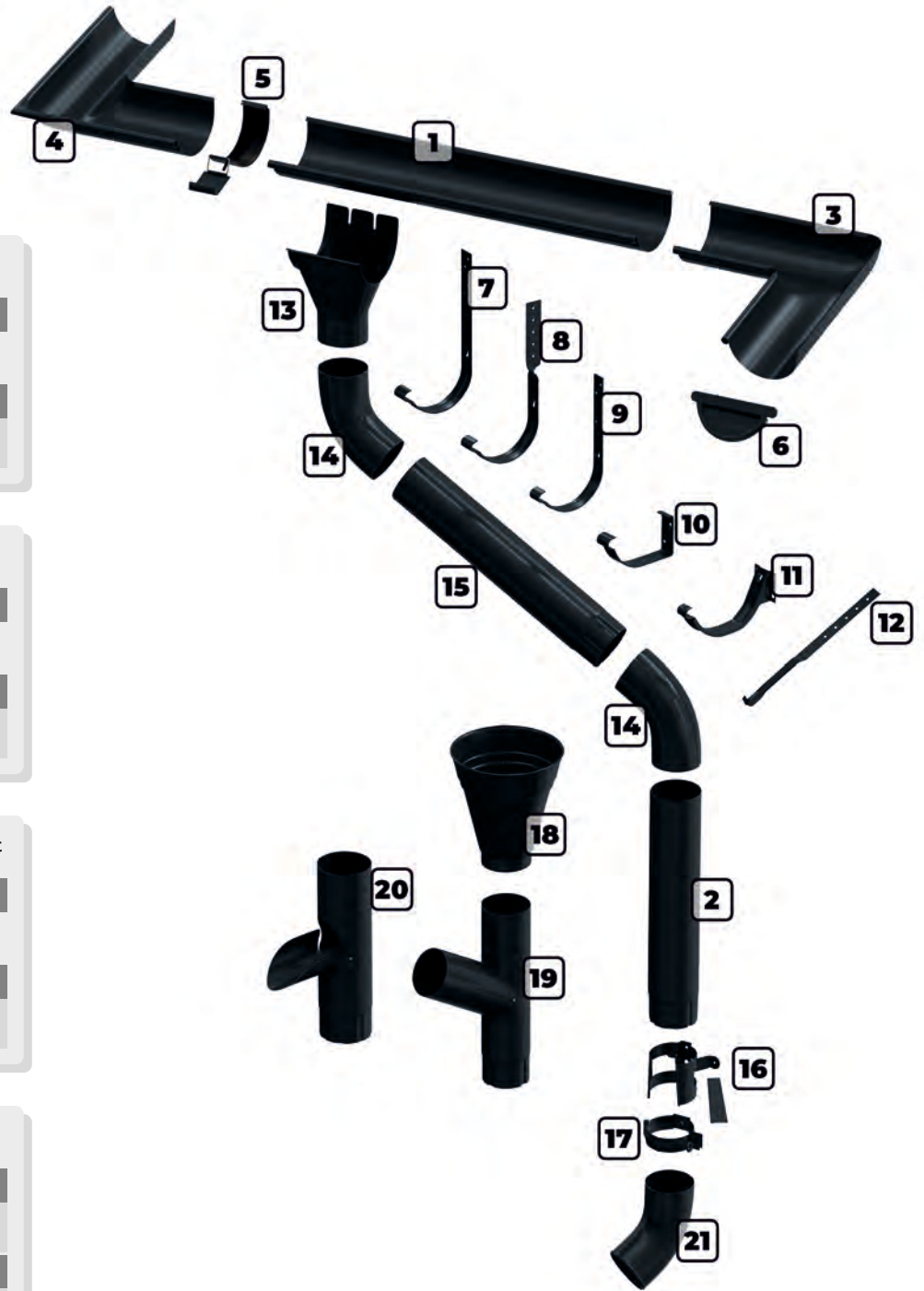
AZ ELVITATHATALAN ESZTÉTIKUM

Az esővízrendszer az, amely keretbe foglalja az egész tetőt

Ennek ki kell emelnie az egész épület szépségét.

“ A méretek és színváltozatok olyan egyedi kombinációk elkészítését teszik lehetővé, amelyek a legmegfelelőbbek legyenek, összeilljenek, találjanak a háztető színével, ugyanakkor integrálódjanak annak a közösségnek a műépítészeti stílusával, amelybe az épület tartozik.

ERESZCSATORNA-RENDSZER ELEMÉK

**1** Ereszcatorna

Keresztmetszet

150 mm
125 mm

Hossz

2000 mm
4000 mm**2** Lefolyócső

Keresztmetszet

100 mm
90 mm

Hossz

3000 mm

3 Belső Szeglet

Keresztmetszet

150 mm
125 mm

Szög

90°

4 Külső Szeglet

Keresztmetszet

150 mm
125 mm

Szög

90°

5 Ereszcatorna-
kötési Elem

Keresztmetszet

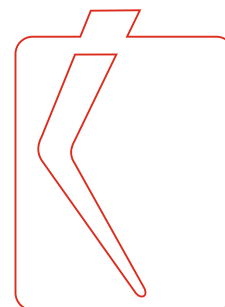
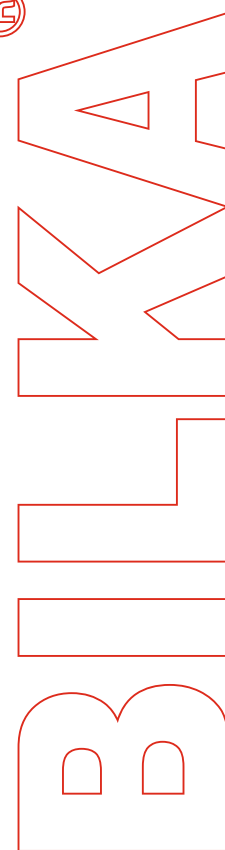
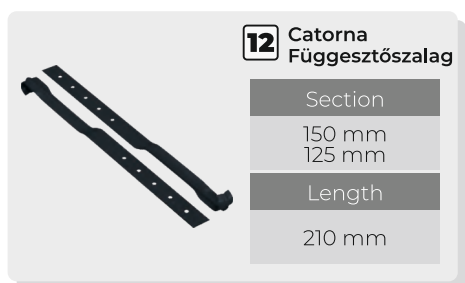
150 mm
125 mm**6** Véglemez

Keresztmetszet

150 mm
125 mm**7** Ereszcatorna-
Tartó 210

Keresztmetszet

150 mm
300 mm



FELSZERELÉSI ÚTMUTATÓ

1. LÉPÉS - AZ ERESZCSATORNA-RENDSZER MÉRETÉNEK KIVÁLASZTÁSA

A BILKA ereszcatorna-rendszer elemei két mérettípusban állnak rendelkezésre:

- 125 és 150 mm: az ereszcatornák és tartozékaik esetében a méret az elemek átmérőjét jelenti;
 - 90 és 100 mm: az lefolyócsövek és tartozékaik esetében a méret az elemek átmérőjét jelenti.
- 125-ös ereszcatorna választása esetén megfelelő lefolyócsöveket kell választani (90 mm-eseket).
150-es ereszcatorna választása esetén megfelelő lefolyócsöveket kell választani (100 mm-eseket).

“ A 125-ös elemek NEM kompatibilisek a 100-asokkal, és a 150-esek sem a 90-es elemekkel.
“ Mindig a 125/90 és 150/100 kombinációkat használjuk.

Az ereszcatorna-rendszer méretét az alábbiak függvényében válasszuk ki:

- Az egyes ereszcatornákon lefolyó becsült csapadékmennyiség;
- Az egy lefolyócső által összegyűjtendő és elvezetendő becsült csapadékmennyiség.

Az ereszcatornák és lefolyócsövek méretét (átmérőjét) a tető területének vagy az összegyűjtendő és eltávolítandó vízmennyiségnek megfelelően válasszuk ki.

- Az 100 négyzetméternél kisebb területű tetők esetében válasszuk a 125/90-es ereszcatorna-rendszert.
- A 100 négyzetméternél nagyobb területű tetők esetében válasszuk a 150/100-as rendszert.

A fenti méretek a csapadék hatékony összegyűjtéséhez előírt minimális méretek, pontosabb értékekért forduljon a BILKA szakemberhez.

ÁLTALÁNOS SZERELÉSI ELVEK

- A tetőszerkezet / ereszcatorna-rendszer felszerelése magaslati munkavégzést és baleseti kockázatot jelent, ezért a szerelést végző munkásoknak védőfelszerelést kell viselniük – rögzített kötelet, védősisakot, kesztyűt. Ezenkívül bádogos szerszámokra is szükség lesz, amelyekkel el lehet vágni a cserép tetőlemezeket / kiegészítőket / ereszcatorna-rendszer elemeit (profilozó olló, vágókés, krétás zsinór, ereszigazító zsinór, bádogossági vonalazó, ékka lapács, hajlított hasáb, lemez hajlító, fogó, csavarozógép és az ehhez szükséges csavarbehajtó hegyek).
- Tilos a termékek csiszolókoronggal vagy más, olyan vágóeszközzel történő vágása, amely a megmunkált darabok túlzott helyi felmelegedését okozza (ennek figyelmen kívül hagyása a garanciális feltételek megszegését jelenti).
- A tetőfedőre csak puha talpú lábbal szabad rálépni ott, ahol a tartólécek vannak (a cipő talpát rendszeresen kell ellenőrizni, hogy ne legyen rajta fémforgács).
- A szerelés időtartama alatt egy puha kefével el kell távolítani a fémforgácsokat a termékek felületéről.



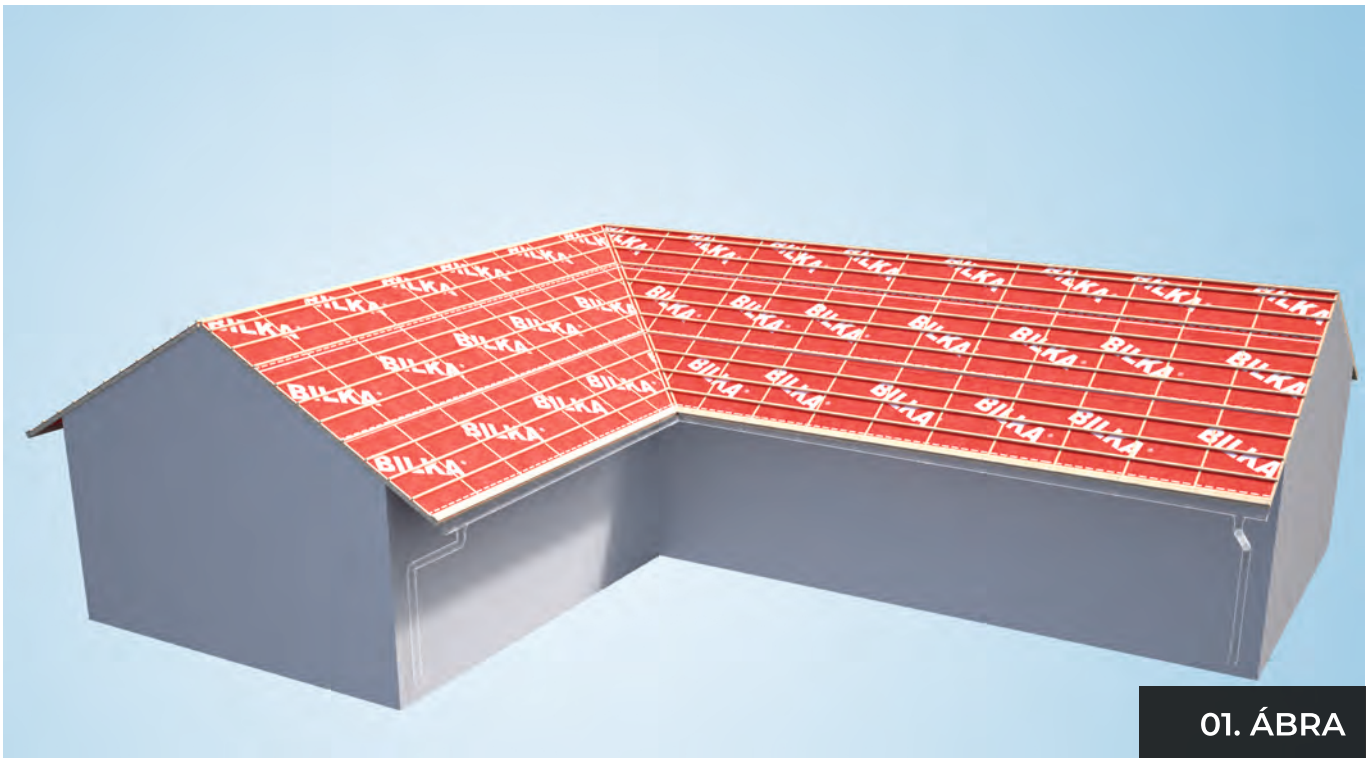
2. LÉPÉS - A LEFOLYÓ OSZLOPOK AZONOSÍTÁSA

Az ereszcatorna- és lefolyócső-szükségletet az adott ház architektúrája, valamint a tetőszerkezet kiképzése függvényében kell meghatározni.

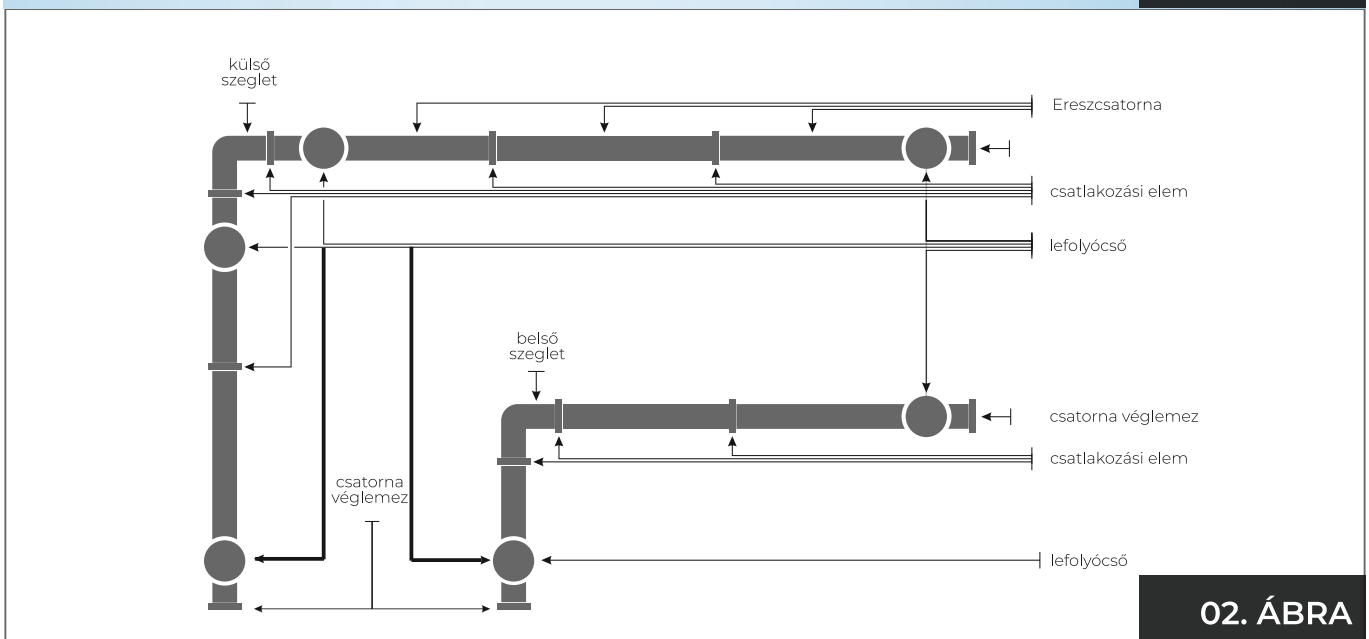
Az ereszcatornának egyenlőnek kell lennie az eszszal.

“ Az ereszcatornán 8 folyóméterenként legalább egy lefolyócsövet tervezünk.

Fontos, hogy a vízvezetési oszlopok és a csatlakozóelemek azonosítása érdekében felszerelés előtt elkészítsük az ereszcatorna-rendszer vázlatát. A lefolyó oszlopok számának függvényében kell meghatározni az ereszcatorna lejtését és felszerelni a tartókat. Eltérő előírás hiányában a lefolyócsöveket általában a ház sarkainál szerelik fel, hogy ne befolyásolja kedvezőtlenül az építmény kivitelezését.



01. ÁBRA



02. ÁBRA

3. LÉPÉS - A CSATORNATARTÓK BEJELÖLÉSE

1 A CSATORNATARTÓK KIVÁLASZTÁSA

A 210 mm-es (hosszú farkú) csatornatartókat a tetőfedő alá kell felszerelni, minden egyes szarufára, és meg kell hajlítani, hogy az ereszcatornának megfelelő lejtést kapjunk (2–5 mm/fm). A kombi csatornatartókat közvetlenül az első lécre vagy gerendára kell felszerelni, az ereszcatornának megfelelő lejtést biztosítva (2–5 mm/fm).

A továbbiakban a 210 mm-es csatornatartók felszerelését szemléltetjük:

2 A CSATORNATARTÓK BEJELÖLÉSE

- a csatornatartókat az ereszcatornának a vizet a lefolyócső felé terelő elvezetési pontjainak figyelembe vételével, valamint az ereszcatornák lejtésének megfelelően – 2–5 mm/fm – jelöljük be.
- a tartósükségletet annak a ténynek a figyelembe vételével kell meghatározni, hogy minden egyes szarufára fel kell szerelni egyet (a tartók közötti ajánlott távolság 600–900 mm).

A bejelölést a következőképpen hajtsuk végre:

- igazítsuk egymáshoz a szükséges csatornatartókat (03. ÁBRA)
- számozzunk meg minden egyes tartót a tetőre szerelésük sorrendjének megfelelően (04. ÁBRA)

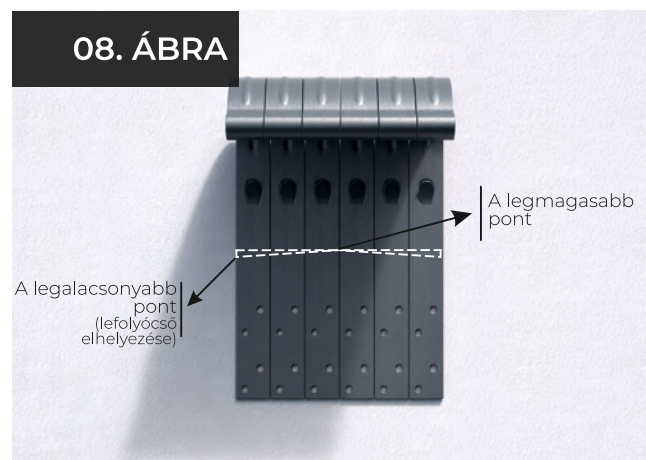


- húzzunk az összes egymáshoz igazított csatornatartóra mérőleges vonalat (06. ÁBRA), figyelembe véve a csatornatartók minimális hajlítási fokát – 40 mm (ez a csatornatartók meghajlításához használt eszköz hossza (05. ÁBRA)).



3. LÉPÉS - A CSATORNATARTÓK BEJELÖLÉSE

- Jelöljük be a lefolyócső elhelyezésének helyét (07. ÁBRA)
(példánkban a lefolyócsöveket az első és az utolsó csatornatartó mellé fogjuk felszerelni).
- “ Az ereszcsonna ajánlott lejtése 2–5 mm/fm.
- Jelöljük be a legmagasabb és a legalacsonyabb pontokat – az ereszcsonna lejtése (08. ÁBRA).



4. LÉPÉS - A CSATORNATARTÓK MEGHAJLÍTÁSA ÉS FELSZERELÉSE

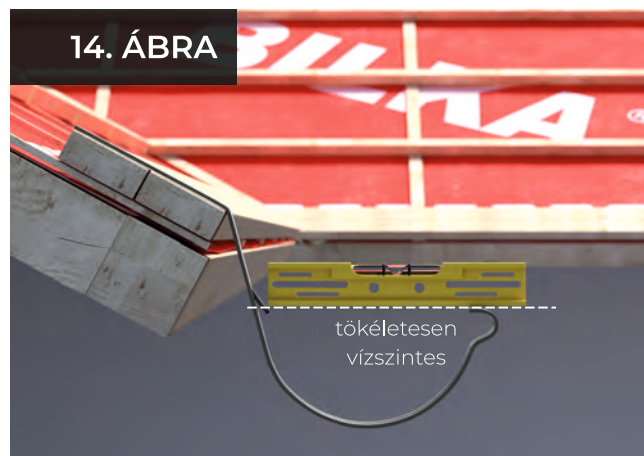
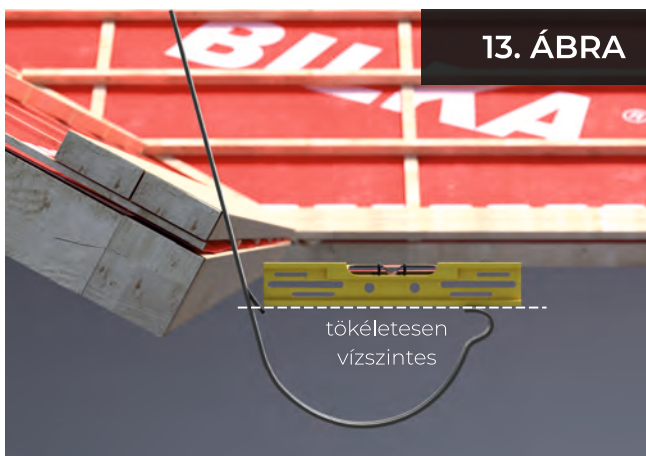
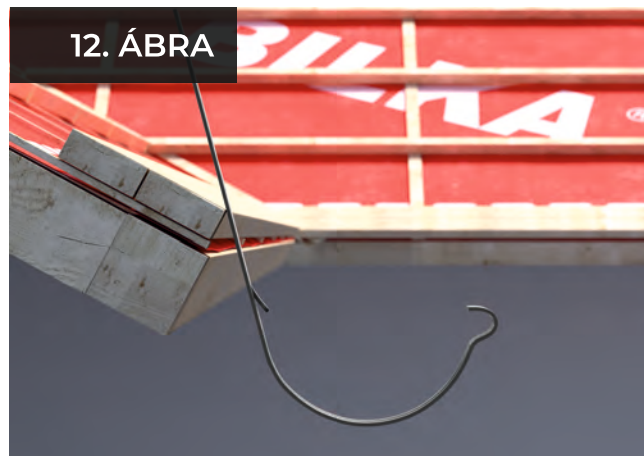
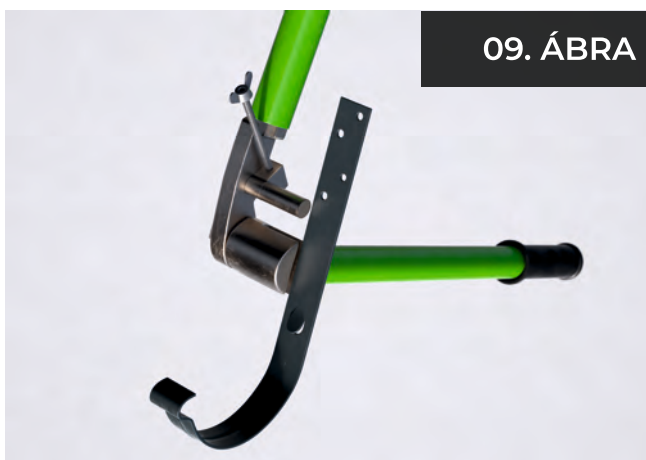
A CSATORNATARTÓK MEGHAJLÍTÁSA

A 3. lépésben bejelölt csatornatartókat egy különleges tartóhajlító fogóval hajlítsuk meg (09. ÁBRA).

A csatornatartókat az előzőleg bejelölt lejtési vonal figyelembe vételével helyezzük a fogóba (10, 11. ÁBRA).

“ A csatornatartó hajlítási fokát a tető függvényében határozzuk meg úgy, hogy felszereléskor a tartó tökéletesen vízszintes helyzetben legyen.

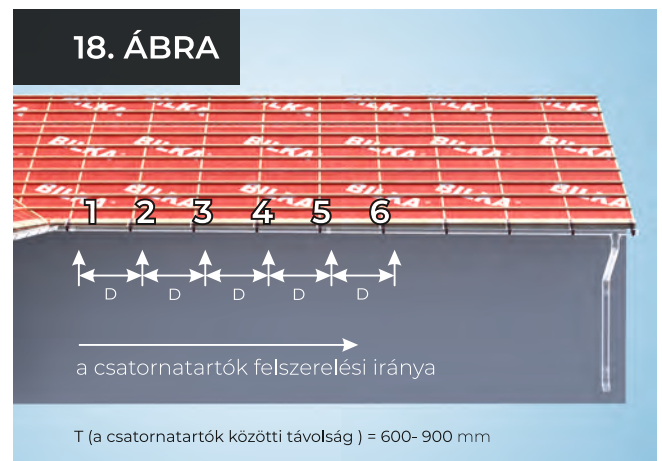
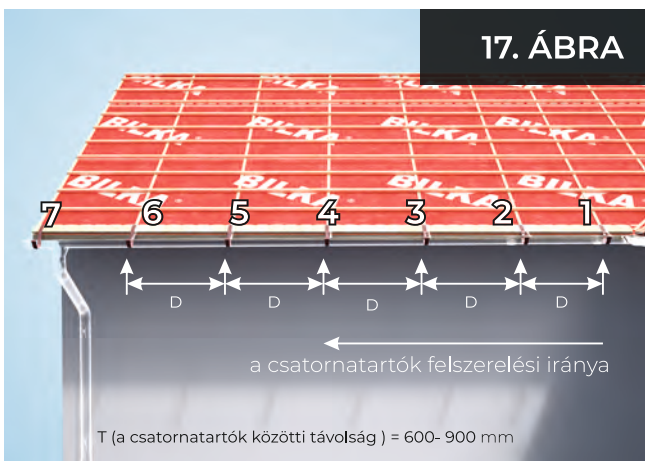
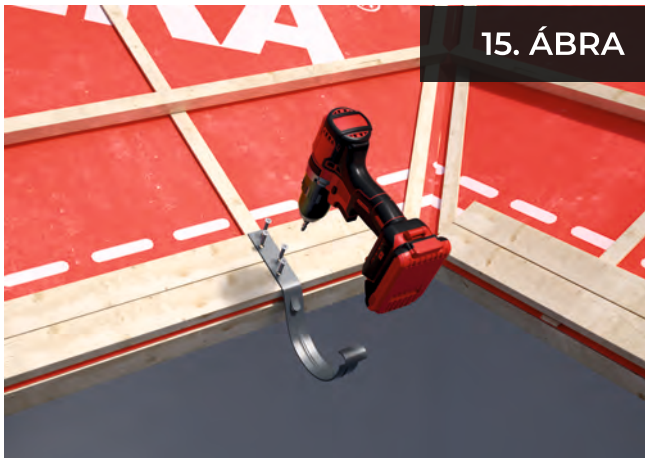
(12, 13, 14. ÁBRA)



4. LÉPÉS - A CSATORNATARTÓK MEGHAJLÍTÁSA ÉS FELSZERELÉSE

A CSATORNATARTÓK FELSZERELÉSE

- Rögzítés előtt a csatornatartókat a lejtési vonal figyelembe vételével állítsuk be (17, 18. ÁBRA).
- Minden szarufára szereljünk csatornatartót - a csatornatartók közötti távolság 600–900 mm (17, 18. ÁBRA).
- A csatornatartókat úgy rögzítsük, hogy a tartókon gyárilag létrehozott minden egyes furatba facsavarokat vagy szögeket helyezünk (15. ÁBRA).
- Szögletek használata a szöglet mindkét oldalára egy-egy csatornatartót kell felszerelni (16. ÁBRA).

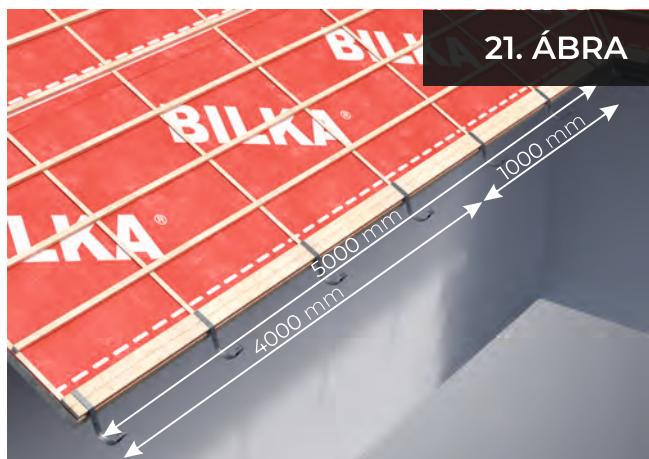


5. LÉPÉS - A SZÖGLETEK FELSZERELÉSE ÉS AZ ERESZCSATORNA MÉRTEZÉSE

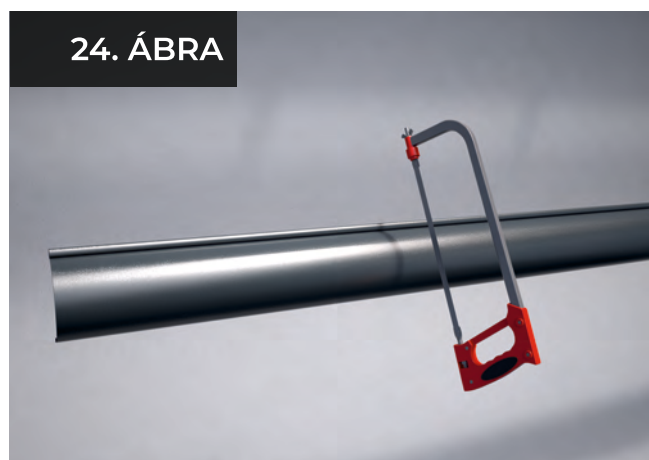
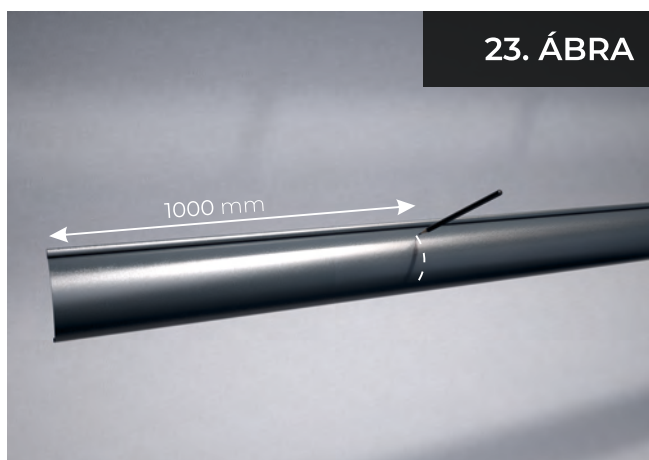
1 A szögleteket az ereszcatorna felszerelése előtt kell felszerelni. A szöglet eresz felőli oldalát helyezzük el a tartón levő sarkantyún, majd nyomjuk be a külső élét a záróelembe (19, 20. ÁBRA).



2 Mérjük le az ereszcatorna szükséges méretét (21. ÁBRA). A hőmérsékletingadozások miatti méretváltozás ellensúlyozása érdekében az ereszcatornákat és szögleteket egymástól 1-2 mm-re szereljük fel (22. ÁBRA).



3 Jelöljük be az ereszcatornát (23. ÁBRA), és vágjuk le fűrészszel (24. ÁBRA), nem csiszolókoronggal / flexszel.

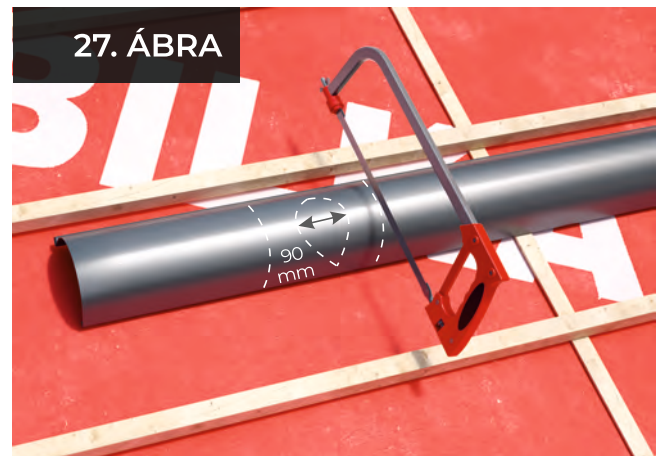
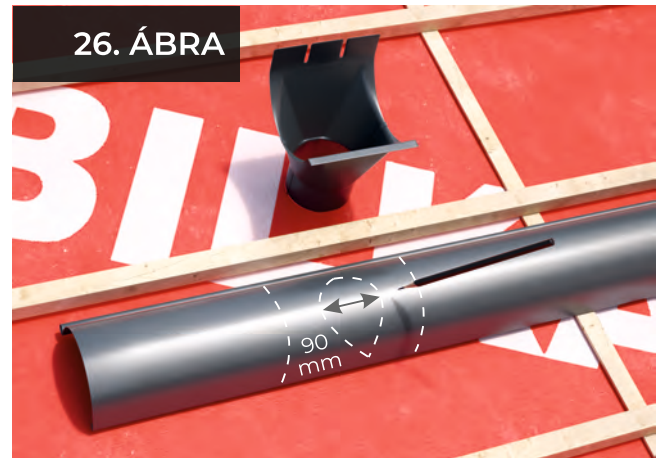


6. LÉPÉS - AZ ERESZCSATORNA VÁGÁSA – CSATLAKOZTATÁS

Helyezzük az ereszcatornát a tartókra, de még ne rögzítsük.

Az ereszcatornán jelöljük be a csatlakozás helyét (25. ÁBRA), majd, a lefolyócső méretének figyelembe vételével (90 mm vagy 100 mm) jelöljük be az ereszcatornát (26. ÁBRA).

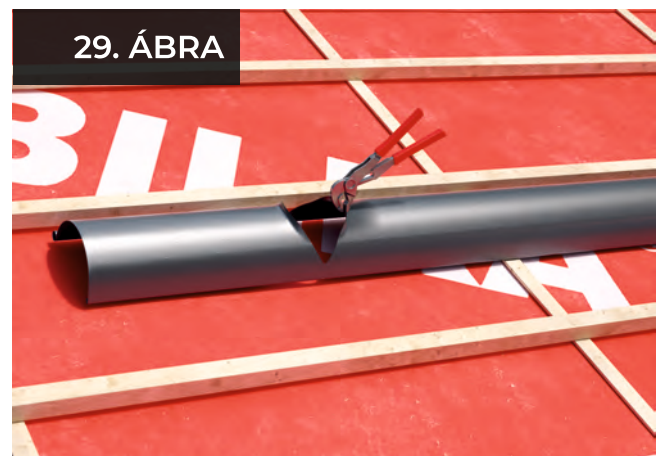
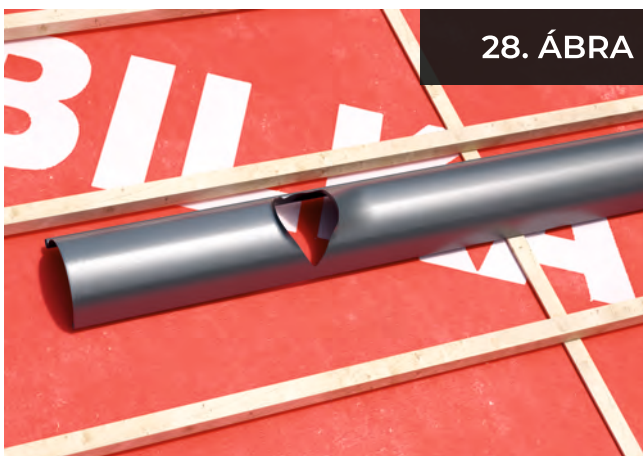
“ Ez a vízgyűjtő pontok helye.



Fűrészszel vagy ollóval vágjuk le a bejelölés szerint (27, 28. ÁBRA).

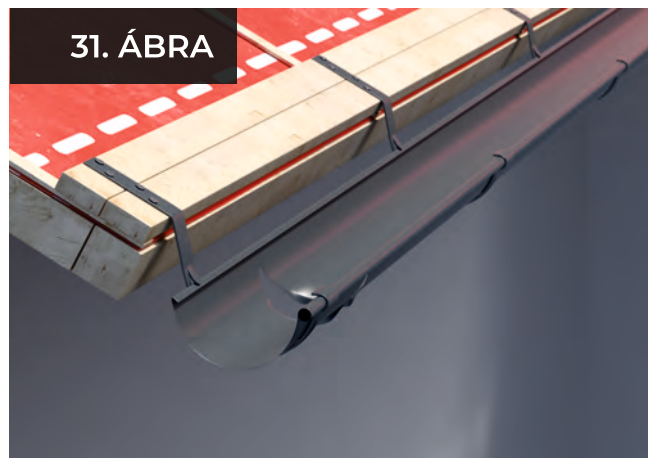
“ FIGYELEM: ne használjunk körfűrész / flexet.

A levágott éleket hajlítsuk kifelé úgy, hogy a víz a vízgyűjtő tölcser felé folyhasson (29. ÁBRA).

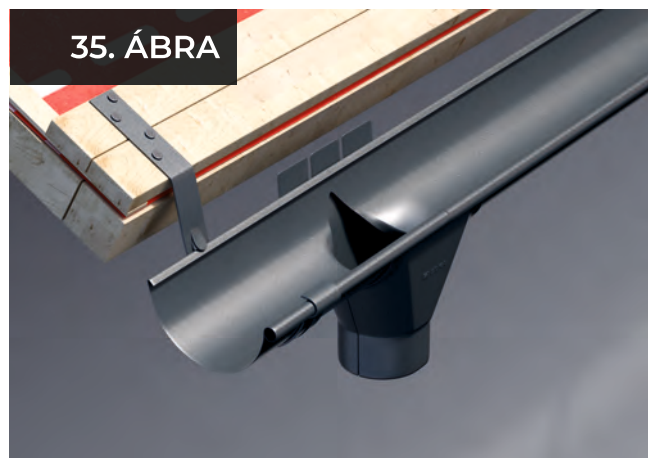
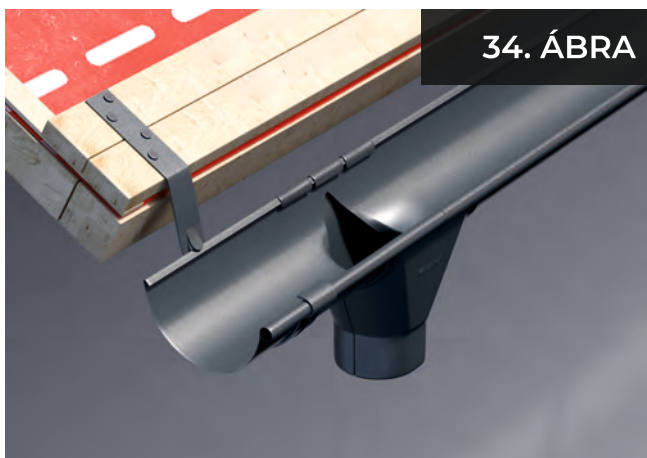
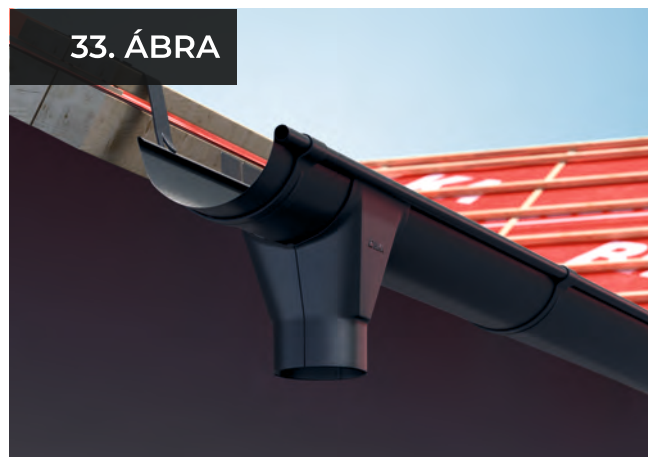


7. LÉPÉS - AZ ERESZCSATORNA FELSZERELÉSE ÉS CSATLAKOZTATÁSA

- 1 Az ereszcatornát felszereléséhez az ereszcatorna esz felőli oldalát a tartón levő sarkantyúra helyezük, majd nyomjuk be a külső élét a záróelembe. Ezután szereljük fel a többi ereszcatornát (30, 31. ÁBRA).

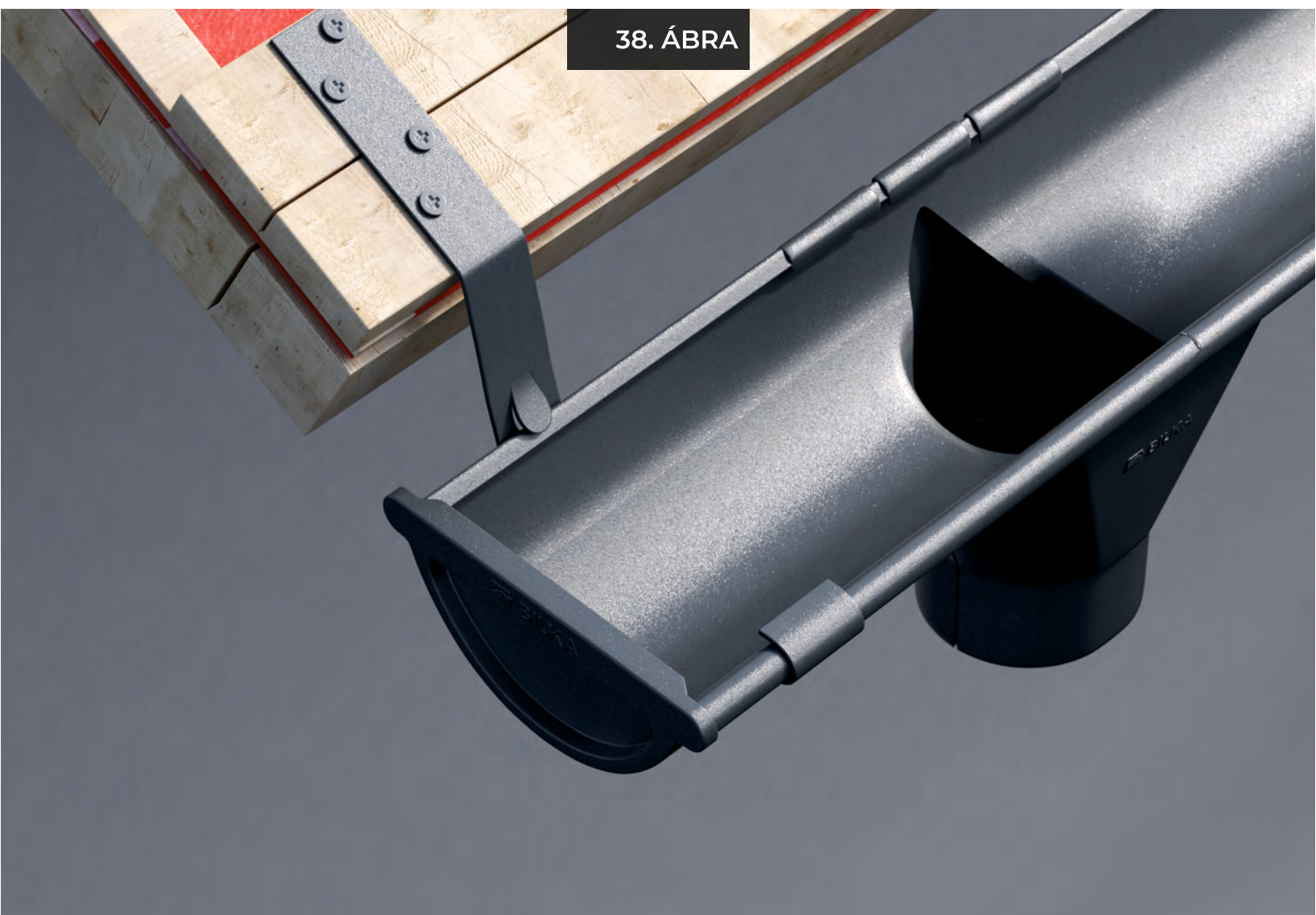


- 2 A csatlakozást a behajlított élnek az ereszcatorna külső csatornájába való helyezésével szereljük fel. Toljuk befelé a csatlakozást úgy, hogy átfogja az ereszcatornát, és a biztosító füleknek az ereszcatornára hajlításával rögzítsük (32, 33, 34, 35. ÁBRA).



8. LÉPÉS - A CSATORNA VÉGLEMEZ FELSZERELÉSE

A véglemezeket az ereszcsatorna végére szereljük fel gumikalapáccsal, így rögzítve az ereszcsatornát abban a csatornában, melyet gyárilag láttak el a véglemezzel (36, 37, 38. ÁBRA).



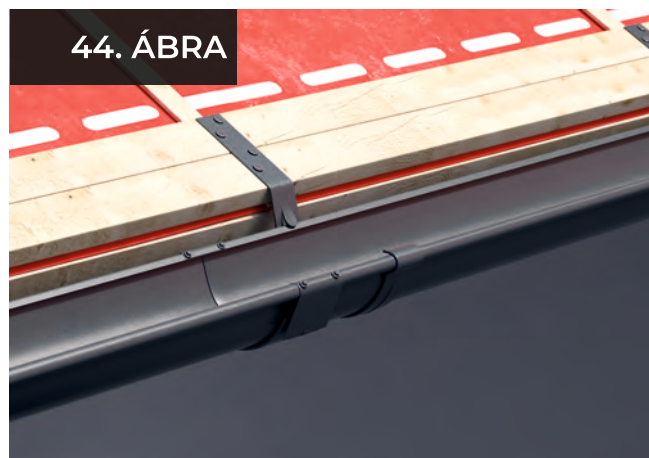
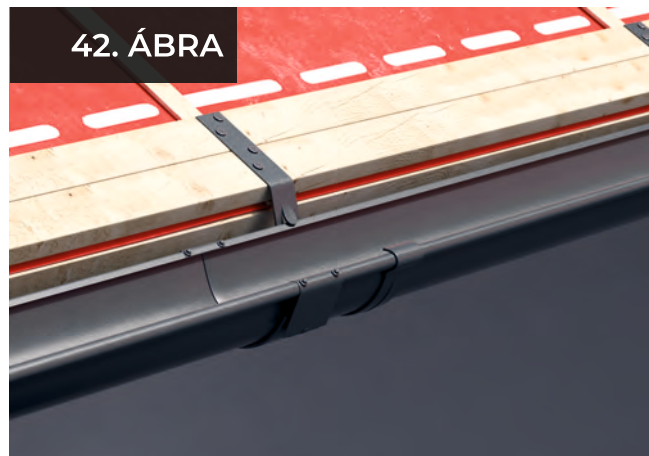
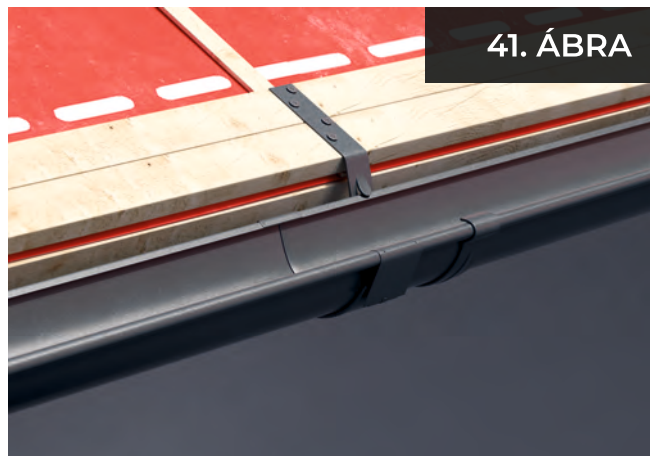
9. LÉPÉS - A CSATLAKOZÓELEM FELSZERELÉSE

Az csatlakozóelemet az ereszcatorna hátoldalán levő elem rögzítésével kezdjük úgy, hogy a tömítőelem a két ereszcatorna vagy az ereszcatorna és a szöglet közötti csatlakozáshoz kerüljön (39, 40. ÁBRA).

Ezután helyezzük el és zárjuk be az ereszcatorna elülső részének kapcsát (41. ÁBRA).

Biztosítsuk az elemre gyárilag felszerelt biztosító fül lehajtásával (42. ÁBRA).

“ A csatlakozóelemet úgy rögzítjük, hogy az elemen gyárilag létrehozott minden egyes furatba facsavarokat vagy szögeket helyezünk. (43, 44. ÁBRA)



10. LÉPÉS - A CSŐBILINCS FELSZERELÉSE

A csőbilincset az épület homlokzatán kell rögzíteni facsavarokkal / tiplivel, a homlokzat kivitelének függvényében. A csőbilincset a csatlakozóelemmel egy vonalban kell felszerelni (45. ÁBRA).

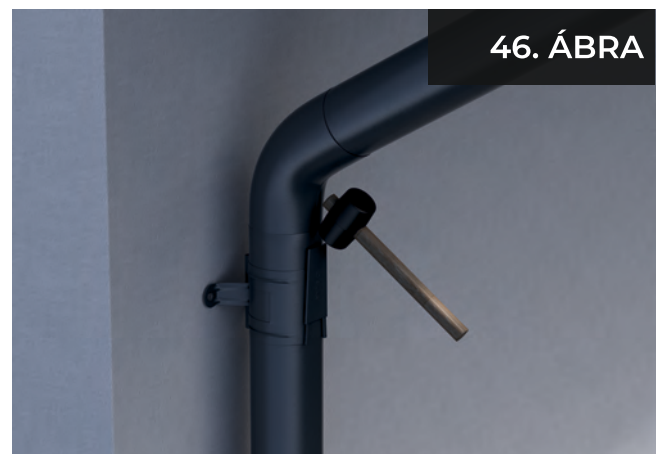
- “ a lefolyócső hosszának függvényében, ugyanabba a vonalba két vagy több csőbilincs szerelhető.
- “ Két csőbilincs közötti távolság nem haladhatja meg a 3 métert.

Amennyiben össze kell illeszteni két lefolyócsövet, a két lefolyócső összeillesztési pontjába csőbilincset kell szerelni.



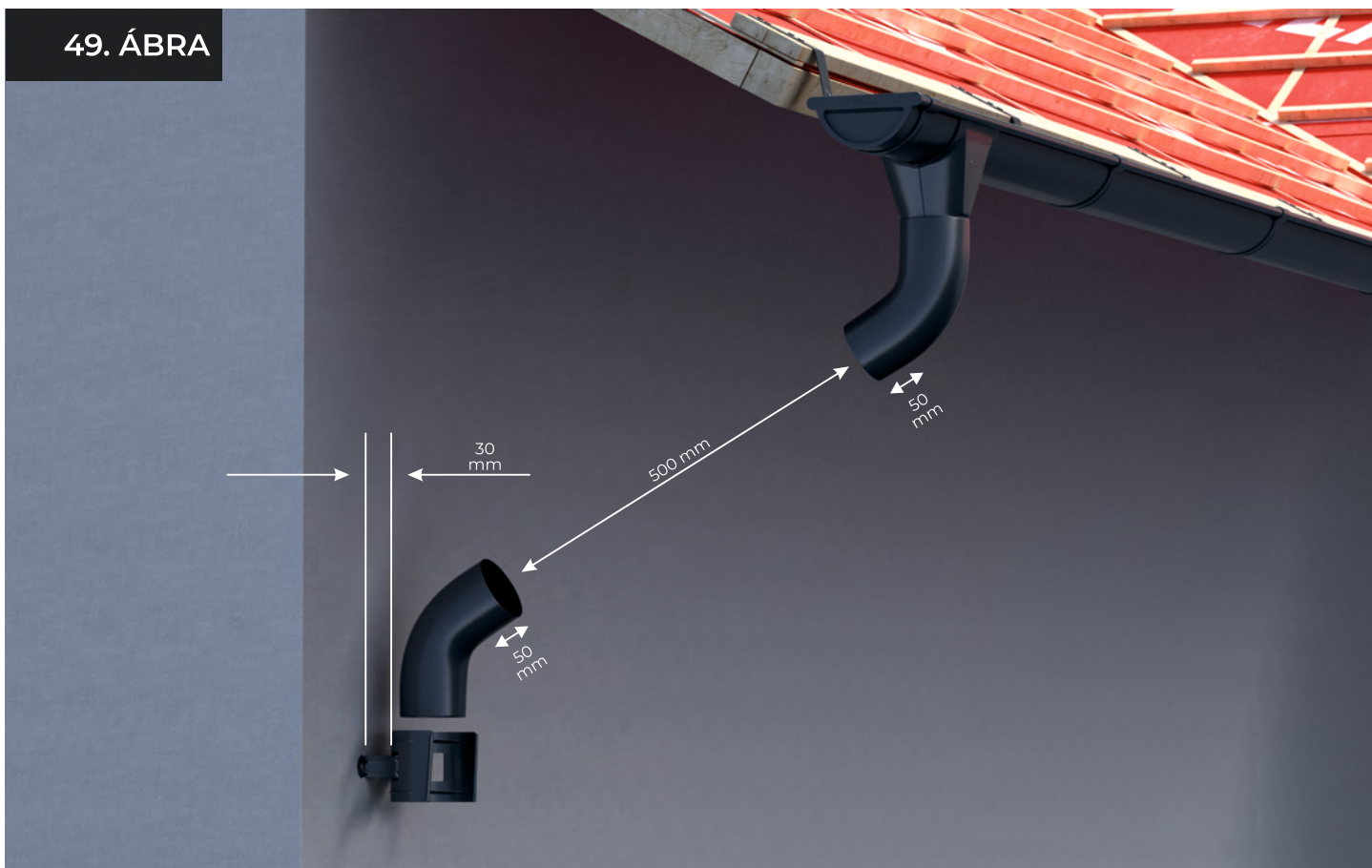
Miután a lefolyócsöveket elhelyeztük a csőbilincsekben, helyezzük be a biztosítócsapokat a csőbilincseken gyárilag létrehozott két terelőhoronyba.

- “ Gumikalapáccsal teljesen verjük be teljesen a csapokat, hogy merevítsük a lefolyócsöveket. (46. ÁBRA)



11. LÉPÉS - A 60 FOKOS KÖNYÖK / LEFOLYÓCSŐ / KIFOLYÓ KÖNYÖK FELSZERELÉSE

- 1** A 60 fokos könyököt a csatlakozás folytatásában kell felszerelni, amennyiben az ereszt túllep a fal síkján (47. ÁBRA). Ha az ereszt nem lépi túl a fal síkját, a lefolyócsövet közvetlenül a csatlakozással kell összeilleszteni, a könyök nélkül.
- 2** A 60 fokos könyökök összeillesztése közdarabokkal történik.
A közdarab hosszának meghatározásához a második könyököt 30 mm-re helyezzük a faltól, és ne rögzítsük (ez a csőbilincsek tartóinak hossza), és mérjük le a két könyök közötti távolságot (48, 49. ÁBRA).



11. LÉPÉS - A 60 FOKOS KÖNYÖK / LEFOLYÓCSŐ / KIFOLYÓ KÖNYÖK FELSZERELÉSE

3 A két könyököt összekötő, a 49. ÁBRÁN leírt közdarab (500 mm) méretezésének érdekében adjunk hozzá 100 mm-t (50 mm + 50 mm a közdarab két végén levő illesztési részeknek) (50. ÁBRA).

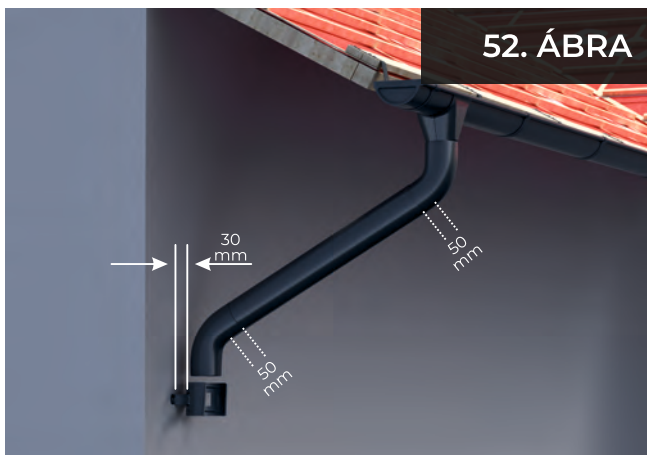
Fűrészsel vágjuk a közdarabot a kiszámított méretre. A mérést mindig a közdarab gyárilag leszorított részétől kezdjük.

} A vágáshoz NE használjunk körfűrész / flexet.
(51. ÁBRA)



11. LÉPÉS - A 60 FOKOS KÖNYÖK / LEFOLYÓCSŐ / KIFOLYÓ KÖNYÖK FELSZERELÉSE

A két könyököt a víz folyásának irányában illesztjük össze a közdarabbal, és ráfogjuk a csatlakozóra (52. ÁBRA).



A könyvek és a közdarab felszerelését követően a lefolyócső méretezése következik, az alábbiak szerint:

a A lefolyócső hosszának meghatározása érdekében helyezzük a kifolyó könyököt 30 mm-re a faltól, de ne rögzítsük (ez a csőbilincs tartóinak hossza), és mérjük le az előzőleg felszerelt kifolyó könyök és 60 fokos könyök közötti távolságot (53. ÁBRA).

- A közdarab méretezésénél leírt módon, a lefolyócső esetében a kifolyó könyök és a 60 fokos könyök közötti távolsághoz hozzáadunk 100 mm-t.
- “ 50 mm + 50 mm a lefolyócső két végén levő illesztési részeknek. (54. ÁBRA)

b Fűrészsel vágjuk a lefolyócsövet a kiszámított méretre. A mérést mindig a lefolyócső gyárilag leszorított részétől kezdjük.

- “ A vágáshoz NE használjunk körfűrész / flexet

c Szereljük fel a kifolyó könyököt a lefolyócsőre, illesszük össze a lefolyócsövet a közdarabra szerelt könyökkel, és a csőbilincs bezárásával rögzítsük a falon.

- A csőbilincset úgy zárjuk be, hogy behelyezzük a biztosítócsapokat a csőbilincseken gyárilag létrehozott két terelőhoronyba.
- “ Gumikalapáccsal teljesen verjük be teljesen a csapokat. (55. ÁBRA)



12. LÉPÉS - A CSATORNAKONZOL FELSZERELÉSE

Minden egyes tartó mellé csatornakonzolt kell felszerelni, az eresz-szegélylemezre (56. ÁBRA).

- Önbefűrő laposfejű csavarral rögzítjük az ereszen úgy, hogy a konzolon gyárilag létrehozott minden egyes furatba csavart helyezünk (57. ÁBRA).
- Önbefűrő tömítéses laposfejű csavarokkal (4,8x19) rögzítjük a csatornához úgy, hogy a konzolon gyárilag létrehozott minden egyes furatba csavart helyezünk (58. ÁBRA).





S.C. BILKA STEEL S.R.L.
Braşov, Str. Henri Coandă Nr. 17
Tel: 0733.30.30.30 | office@bilka.ro

JÓTÁLLÁSI JEGY

HU-BLK 00001

A BILKA STEEL ezúton szavatolja, hogy a jelen jótállási jegyben megjelölt termékek gyártása és tanúsítványozása a hatályos szabványoknak és műszaki előírásoknak megfelelően történt, és megfelelnek az európai inósegbiztosítási előírásoknak.

A jótállás a 449/2003 számú törvénynek megfelelően került kiállításra.

ÁLTÁNOS GARANCIÁLIS FELTÉTELEK



JÓTÁLLÁSI FELTÉTELEK

A BILKA STEEL által Magyarország területére szállított termékekre vonatkozik. A BILKA STEEL nem vállal közvetlen vagy közvetett károkért, amelyek az alábbiak következtében vagy ezek elmulasztása miatt következtek be:

A jótállás a BILKA STEEL által Magyarország területére szállított termékekre vonatkozik.

A BILKA STEEL nem vállal jótállást olyan közvetlen vagy közvetett károkért, amelyek az alábbiak következtében vagy ezek elmulasztása miatt következtek be:

- A termékek kémiai anyagoktól sérültek egy korróziós környezetben, vagy hosszasan érintkeztek másanyagokkal, mint nedves beton, réz, malter, föld, vagy festék, madár ürülék.
- A termékek mechanikus vagy más átalakulásokat szenvedtek, amely a szakszerűtlen szállításból, kezelésből vagy raktározásból fakadt (ebben az esetben a felelősség nem a BILKA STEEL céget terheli).
- Előfestett BILKA STEEL termékeken csiszolókoronggal vagy egyéb vágóeszközzel vágási műveletet végeztek, a munkadarab helyi túlhevülését okozva.
- Géppel történő hajlítás esetén a BILKA STEEL termékek -10°C-nál alacsonyabb hőmérsékleten kerültek megmunkálásra.
- Kézzel történő hajlítás esetén a BILKA STEEL termékek +5°C-nál alacsonyabb hőmérsékleten kerültek megmunkálásra.
- A tárolás idején nem kerültek el a termékek közvetlen érintkezését nedves betonnal, rézzel, földdel vagy más korrodáló anyagokkal, illetve a termékek állandó vagy tartós érintkezését vízzel.
- A felhasználás során nem kerültek el a termékek közvetlen érintkezését nedves betonnal, rézzel, földdel vagy más korrodáló anyagokkal.
- A BILKA STEEL termékeket 45 napnál többet tárolták.
- A garancia nem terjed ki a károokra ha nem a BILKA STEEL által ajánlott és szállított tartozékok használatát, illetve a hibás összeszerelésből és/vagy a gyártó által megadott összeszerelési utasítások be nem tartásából eredő károokra.
- A garancia nem terjed ki a termék károsodására, amelyet a retusáló spray/színes tetőkorrektor nem megfelelő használata okozott.
- A garancia nem terjed ki különleges eseményes esetén mind a következők: háború, felkelés, természeti katasztrófa, tűz stb. – miatt keletkezett károokra.
- A vásárló nem élhet szavatossági jogával, amennyiben a BILKA STEEL termék meghibásodására vonatkozó bejelentés alkalmával nem mutatja fel a termék vásárlására vonatkozó számla eredeti példányát és jelen jótállási jegyet.
- A jelen kereskedelmi jótállás által biztosított jogok nem érintik a vásárlónak a fogyasztóvédelmi törvény által biztosított jogait.

A TERMÉKEK ANYAGMOZGATÁSI, SZÁLLÍTÁSI, ÁTVÉTELI ÉS TÁROLÁSI SZABÁLYAI

Szállítás és anyagmozgatás

- A termékeket ajánlatos ponyvás teherautóval szállítani. A raklapoknak nem szabad kilógniuk a teherautó platójáról, és jól rögzíteni kell őket a megfelelő elemekkel. Továbbá, a rögzítéshez használt elemeknek nem szabad károsítaniuk a termékeket.

A termékek átvétele

- Ajánlott, hogy a szállításkor ellenőrizze a kiszállított termékeket a szállítólevél alapján, hogy azonosíthassa az esetleges termékhibákat, vagy a rendelésből hiányzó termékeket.

A termékek tárolása

- A termékek vásárlásától számított tárolási idő nem haladhatja meg a 45 napot. A lemezek raktározása zárt térben, kicsomagolva, egy fából készült raklapra helyezve, távolságot hagyva a darabok között a szellőzés érdekében. A termékeknek a 45 napot meghaladó történő tárolása a garanciális feltételek megszegését jelenti, és az ilyen esetekben benyújtott panaszokat nem vesszük figyelembe.



 **BILKA**[®]
• roof system • rain system •

Olvassa le a QR kódot



hogy többet tudjon meg
az ereszcatorna-rendszer elemeiről



BILKA STEEL SRL

Cím: Henri Coanda N° 17, Brasov
Telefon: +40 733 30 30 30
E-mail: office@bilka.ro



kövess minket:



www.bilka.com