



BILKA[®]
• sisteme pentru acoperișuri •

CATALOG REZIDENȚIAL

SISTEM PLUVIAL

- Elementele Sistemului Pluvial
- Gama de Culori
- Ghid Montaj

DESCRIERE GENERALĂ

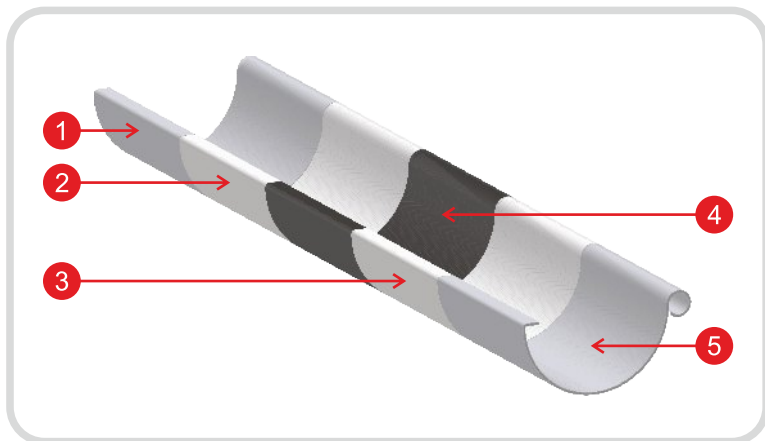
Sistemul pluvial BILKA este fabricat din oțel zincat la cald și protejat multistrat pe ambele fețe, pentru o comportare perfectă în timp. Sistemul de îmbinare a elementelor este simplu, rapid și eficient, nu permite scurgerea apelor pluviale pe fațada clădirii sau infiltrarea în fundația și pereții casei, astfel protejează întreaga construcție, asigurând o durată de viață mai mare.

Producerea elementelor sistemului BILKA se bazează pe tehnologia suedeză, întrucât folosește oțelul suedez de cea mai bună calitate (0,6 mm grosime), zincat pe ambele părți (275 g / m²) și acoperit cu strat vopsea polimerică (2 x 35/40 microni).

- Stratul de vopsea conferă produselor o suprafață de netezime deosebită, stabilitate foarte mare a culorii și o rezistență solidă la acțiunea apei de ploaie și a agenților poluanți din atmosferă.

- Cele cinci straturi care protejează banda metalică garantează rezistența la coroziune a fiecărui element și conferă o foarte lungă durată de viață acestor produse.

“ Acesta este motivul pentru care sistemul BILKA oferă garanții pentru o rezistență foarte îndelungată în timp, și singura operațiune de întreținere pe care o necesită este redusă la simpla curățare de murdărie a jgheburilor.



1	2	3	4	5
Oțel	Strat zinc	Strat primer	Strat pasivare	Strat vopsea

Parametru	Finisaj lucios	Finisaj mat	Normă
Utilizare	Exterior	Exterior	-
Grosimea suprafeței	35 μm/35 μm	40 μm/40 μm	ISO 2808
Toleranța grosimii suprafeței	6 μm	6 μm	EN 10169-1
Luciu	40	<5	EN 13523-2
Raza interioară minimă de îndoire	0.5 x t	0.5 x t	EN 13523-7
Temperatura minimă de formare	- 15°C	- 15°C	-
Rezistența la zgâriere	35N	30N	EN 13523-5
Rezistență la pete	foarte bună	foarte bună	
Temperatura maximă de lucru	+ 100°C	+ 100°C	-
Categoria UV	RUV3	RUV4	prEN 10169-2
Categoria de rezistență la coroziune	RC5	RC5	prEN 10169-2
Strat de zinc	275 g/m ²	275 g/m ²	-

Sistemul pluvial BILKA este disponibil în două grupe dimensionale, 150/100 și 125/90 și accesibil într-o gamă variată de culori. Dimensiunile și variantele coloristice dau posibilitatea realizării unor combinații individuale, care să fie potrivite și să se sorteze culorii acoperișului.

GAMA DE CULORI



NUANȚE MATE



* Nuanțele pot fi reprezentate diferit de cele reale. Pentru siguranță cereți paletarul de culori de la reprezentantul BILKA.

AVANTAJELE SISTEMULUI PLUVIAL



Sistemul pluvial numit și sistem de evacuare controlată a apei pluviale de pe acoperiș sau sistem de colectare și scurgere a apelor pluviale, așa cum îi spune și numele, are rolul de a prelua apa de pe acoperiș și a o direcționa către sistemul de canalizare.

“ Dat fiind rolul extrem de important, alegerea lui trebuie să se realizeze cu foarte mare atenție.

Mai jos vă prezentăm câteva avantaje ale sistemului pluvial BILKA:

DURABILITATE

Sistemul pluvial BILKA, dacă este montat conform recomandărilor specialiștilor, trebuie să aibă aceeași durată de viață ca și construcția pe care a fost montat, minimum 50 - 60 de ani.

“ Acesta este rezistent la ploaie, vânt, ninsori și se recomandă chiar și în zonele cu intemperii agresive și cantități mari de precipitații.

FIABILITATE

Cunoaștem importanța pe care o are construcția unei case.

De aceea sistemul pluvial BILKA este conceput pentru a fi utilizat pentru orice tip de construcție sau formă a acoperișului.

“ Indiferent de forma și dimensiunea pe care o are un acoperiș, sistemul pluvial poate fi montat fără a întâmpina dificultăți.

GAMĂ VARIATĂ DE CULORI

BILKA produce sistemul pluvial în 19 variante coloristice, astfel la BILKA găsiți sistemul pluvial care să se asorteze cromatic cu restul elementelor construcției.

ETANȘEITATE PERFECTĂ

Sistemul de îmbinare a elementelor sistemului pluvial BILKA nu permite scurgerea apelor pluviale pe fațada clădirii sau infiltrarea în fundația și pereții casei.

“ Astfel este protejată structura construcției asigurând o durată de viață mai mare.

MONTAJ UȘOR

Pentru a nu întâmpina dificultăți la montaj, sistemul pluvial BILKA a fost conceput pentru un montaj rapid și ușor, exact ca un joc de lego.

“ Elementele sunt produse astfel încât îmbinarea să se realizeze perfect fără a fi nevoie de alte sisteme de fixare, cum ar fi holțsuruburile care în timp pot periclita eficiența sistemului pluvial.

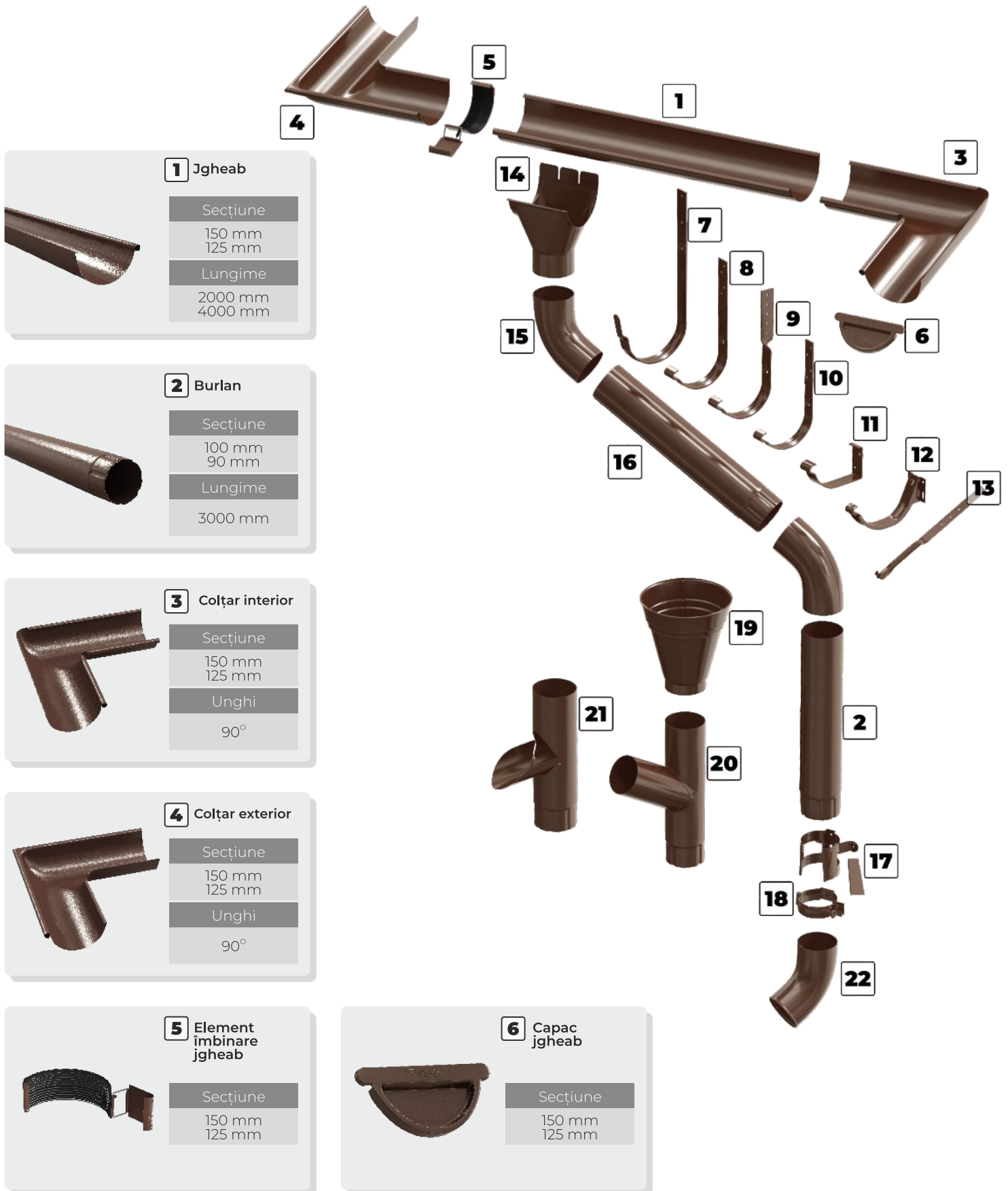
ESTETICĂ INCONTESTABILĂ

Sistemul pluvial este cel care încadrează întregul acoperiș.

Acesta trebuie să pună în evidență frumusețea clădirii.

“ Dimensiunile și variantele coloristice dau posibilitatea realizării unor combinații individuale care să fie cât mai potrivite, să se asorteze culorii acoperișului și să se integreze cu stilul arhitectural al comunității din care construcția face parte.

ELEMENTELE SISTEMULUI PLUVIAL



1 Jgheab

Secțiune	150 mm 125 mm
Lungime	2000 mm 4000 mm

2 Burlan

Secțiune	100 mm 90 mm
Lungime	3000 mm

3 Colțar interior

Secțiune	150 mm 125 mm
Unghi	90°

4 Colțar exterior

Secțiune	150 mm 125 mm
Unghi	90°

5 Element
îmbinare
jgheab

Secțiune	150 mm 125 mm
----------	------------------

6 Capac
jgheab

Secțiune	150 mm 125 mm
----------	------------------



7 Cârlig cu
tăbliță

Secțiune

150 mm

Lungime

300 mm



13 Bridă jgheab

Secțiune

150 mm
125 mm

Lungime

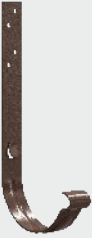
210 mm



19 Pâlnie

Secțiune

100 mm
90 mm



8 Cârlig jgheab
210

Secțiune

150 mm
125 mm

Lungime

210 mm



14 Racord
jgheab-burlan

Secțiune

150 / 100 mm
125 / 90 mm



20 Ramificație
burlan

Secțiune

100 mm
90 mm



9 Cârlig răsucit

Secțiune

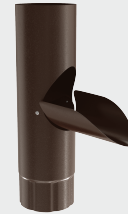
150 mm
125 mm



15 Cot 60°

Secțiune

100 mm
90 mm



21 Derivație
evacuare

Secțiune

100 mm
90 mm



10 Cârlig jgheab
160

Secțiune

150 mm
125 mm

Lungime

160 mm



16 Prelungitor

Secțiune

100 mm
90 mm

Lungime

1000 mm



22 Cot
evacuare

Secțiune

100 mm
90 mm



11 Cârlig combi

Secțiune

150 mm
125 mm



17 Colier burlan

Secțiune

100 mm
90 mm



12 Cârlig reglabil

Secțiune

150 mm
125 mm



18 Brățară burlan

Secțiune

100 mm
90 mm



GHID MONTAJ

PASUL 1 - ALEGEREA DIMENSIUNII SISTEMULUI PLUVIAL

Componentele sistemului pluvial BILKA sunt disponibile în două tipodimensiuni:

- 125 și 150 mm: pentru jgheaburi și elementele aferente acestora, unde dimensiunile reprezintă diametrul elementelor;
- 90 și 100 mm: pentru burlane și elementele aferente acestora, unde dimensiunile reprezintă diametrul elementelor.

Dacă se alege jgheaburile cu dimensiune 125, este obligatorie alegerea burlanelor corespundente (de 90 mm).

Dacă se alege jgheaburile cu dimensiune 150, este obligatorie alegerea burlanelor corespundente (de 100 mm).

“ Elementele de 125 mm NU sunt compatibile cu cele de 100 mm și nici cele de 150 mm cu elementele de 90 mm.

“ Întotdeauna se vor utiliza combinațiile 125/90 mm și 150/100 mm.

Dimensiunea sistemului pluvial se alege în funcție de:

- Cantitatea de precipitații estimată că se va scurge în fiecare jgheab;
- Cantitatea de precipitații estimată a fi colectată de jgheab și dirijată de către un burlan.

Dimensiunea (diametrul) jgheaburilor și burlanelor se alege în corelație cu suprafața acoperișului sau cu volumul de apă care trebuie colectat și evacuat.

- Pentru suprafețe de până la 100 metri pătrați se alege sistemul 125/90.
- Pentru suprafețele care depășesc 100 metri pătrați se alege sistemul 150/100.

Dimensiunile de mai sus sunt recomandate ca standarde generale pentru colectarea eficientă a apelor pluviale, pentru o mai bună precizie, consultați specialistul BILKA.

PRINCIPII GENERALE DE MONTAJ

- Montajul acoperișului / sistemului pluvial implică lucrul la înălțime și riscuri de accidentare, drept pentru care este important ca montatorii să poarte echipament de protecție - corzi fixe, căști, mănuși. Pe lângă acestea sunt necesare unelte de tinichigerie, cu ajutorul cărora să se poată tăia panourile de țiglă / accesoriile / elementele sistemului pluvial (foarfecă de tăieri drepte, cutter, fir cretat, șnur pentru alinierea jgheaburilor, trasator pentru tinichigerie, ciocan pană, prismă fălțuită, clește de falț, patent, mașină de înșurubat.
- Este interzisă tăierea produselor cu disc abraziv sau cu alte instrumente de tăiere care produc încălzirea locală excesivă a pieselor prelucrate (nerespectarea acestei mențiuni este considerată o încălcare a condițiilor de garanție).
- Pe învelitoare se poate călca cu o încălțăminte cu talpă moale și doar pe zona pe care au fost așezate șipcile (talpa trebuie controlată mereu pentru a se verifica dacă pe ea nu s-a fixat pilitură metalică).
- Pe parcursul montajului este necesar să se înlăture pilitura metalică de pe suprafața produselor, cu ajutorul unei perii moi.



PASUL 2 - IDENTIFICAREA COLOANELOR DE SCURGERE A APELOR

Necesarul de jgheaburi și burlane, se realizează în funcție de arhitectura fiecărei case, dar și de arhitectura acoperișului. Jgheabul va fi egal cu lungimea streășinii.

“ Se recomandă ca la fiecare 8 metri liniari de jgheab să se realizeze minim o coborâre de burlan.

Este important ca înainte de montaj să se realizeze schița sistemului pluvial pentru identificarea coloanelor de scurgere și a elementelor de îmbinare. În funcție de coborâri se va da panta jgheabului și se vor monta cărligele. Burlanele sunt montate în mod frecvent la colțurile casei, dacă nu se impune altfel, asta pentru a nu impacta negativ designul construcției.

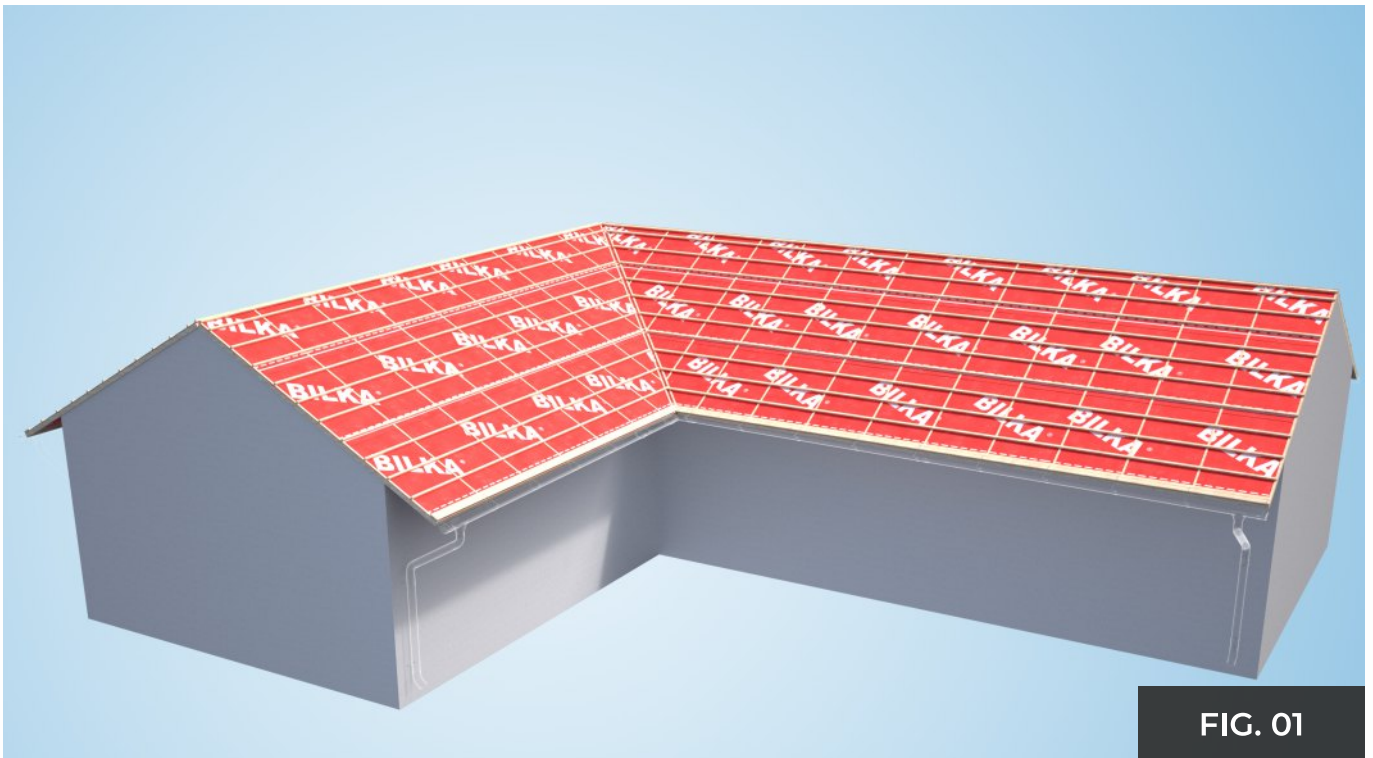


FIG. 01

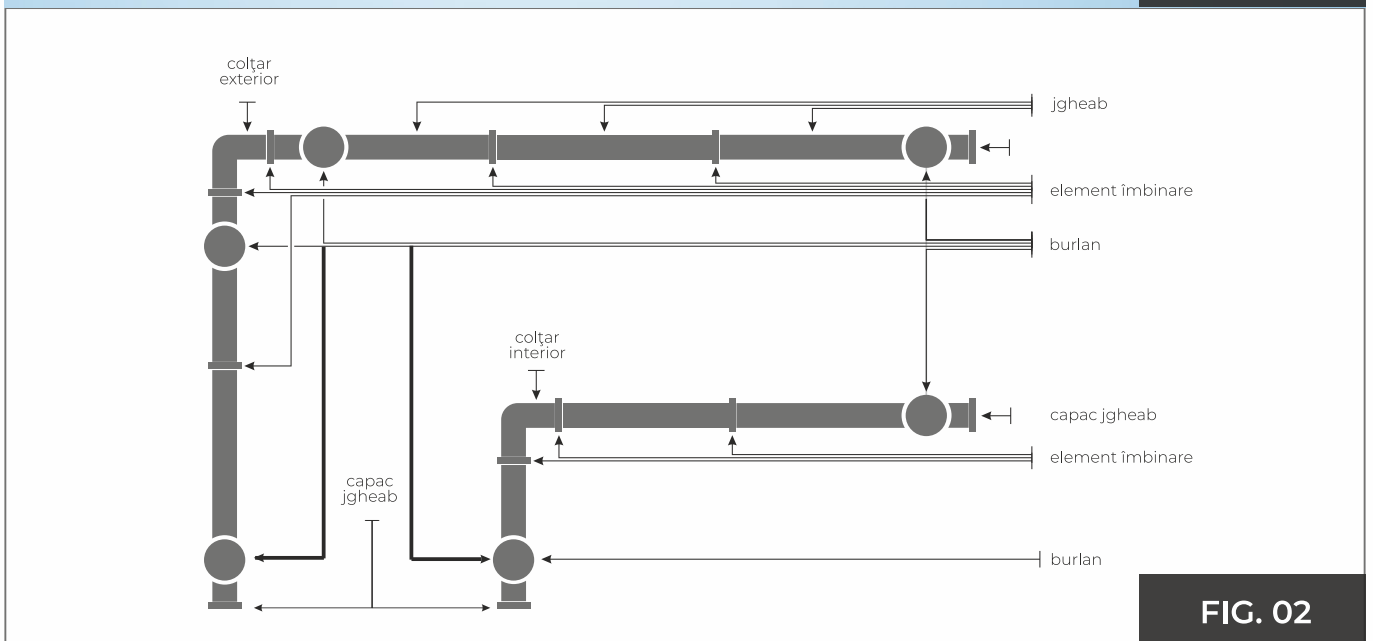


FIG. 02

PASUL 3 - TRASARE CÂRLIGE

1 ALEGEREA CÂRLIGELOR

Cârligele 210 mm (cu coadă lungă) se montează sub învelitoare, pe fiecare căprior, se îndoaie pentru a obține o pantă adecvată a jgheabului (2-5 mm / ml). Cârligele combi se montează direct pe scândură sau grinda frontală, păstrând o pantă adecvată a jgheabului (2-5 mm / ml).

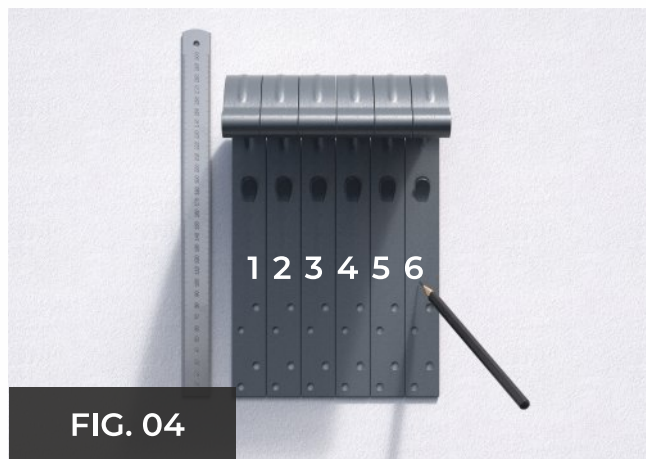
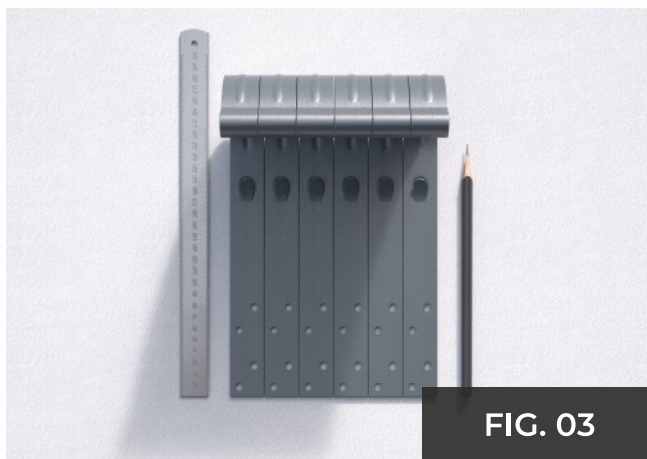
Mai jos exemplificăm montajul cârligelor 210 mm:

2 TRASAREA CÂRLIGELOR

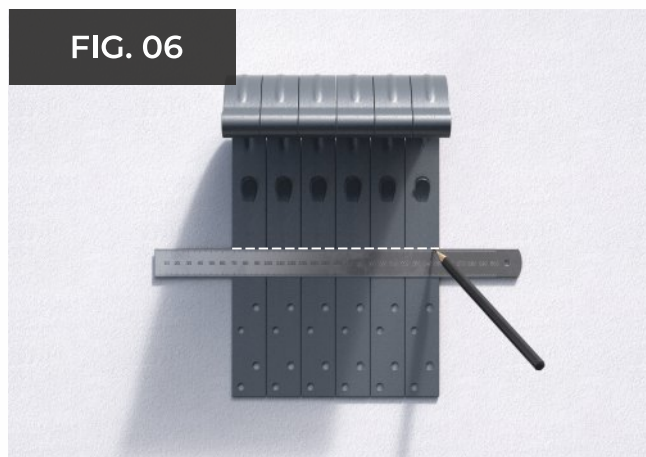
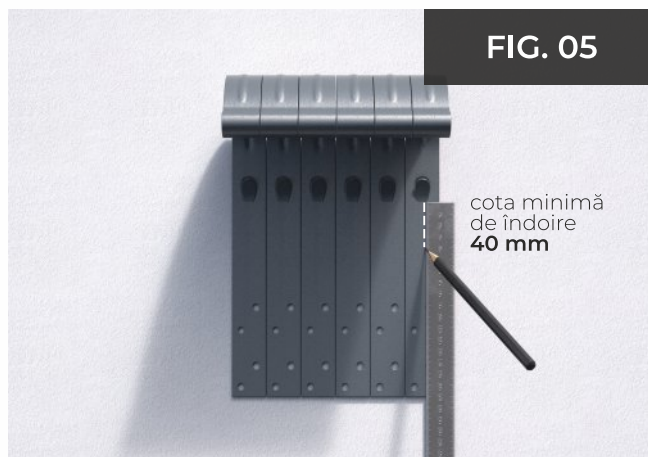
- se face ținând cont de punctele de scurgere din jgheab care direcționează apa către burlan, și de înclinația recomandată a jgheaburilor – între 2-5 mm / ml.
- necesarul de cârlige se realizează ținând cont că acestea se montează pe fiecare căprior (distanța recomandată dintre cârlige 600-900 mm)

Trasarea se realizează astfel:

- se aliniaza cârligele necesare (FIG. 03)
- se numerotează fiecare cârlig în ordinea în care se va monta pe acoperiș (FIG. 04)

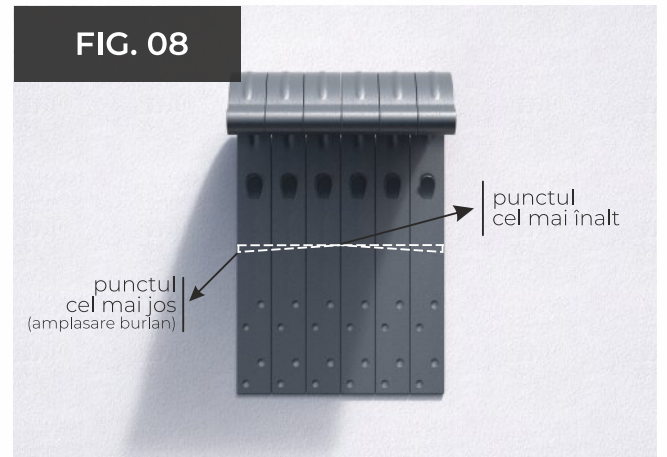
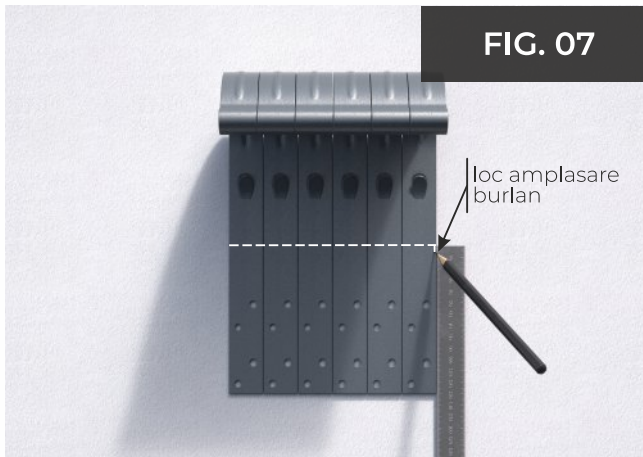


- trasarea se face ținând cont de cota minimă de îndoire a cârligelor - 40 mm (aceasta este lungimea dispozitivului cu care se vor îndoi cârligele (FIG. 05)), se trasează o linie perpendiculară pe toate cârligele aliniate (FIG. 06).



PASUL 3 - TRASARE CÂRLIGE

- Se marchează locul de amplasare al burlanului (FIG. 07)
(în cazul de față, burlanele se vor monta lângă primul și ultimul cârlig).
- “ Încălnația recomandată a jgheburilor – între 2-5 mm / ml.
- Se trasează punctele cele mai înalte și cele mai joase – panta jgheabului (FIG. 08).

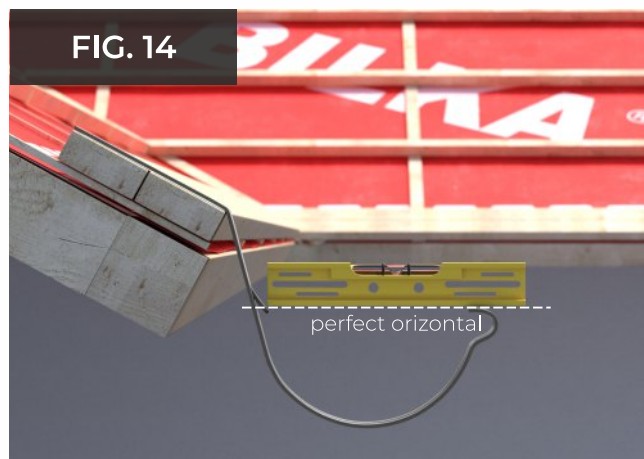
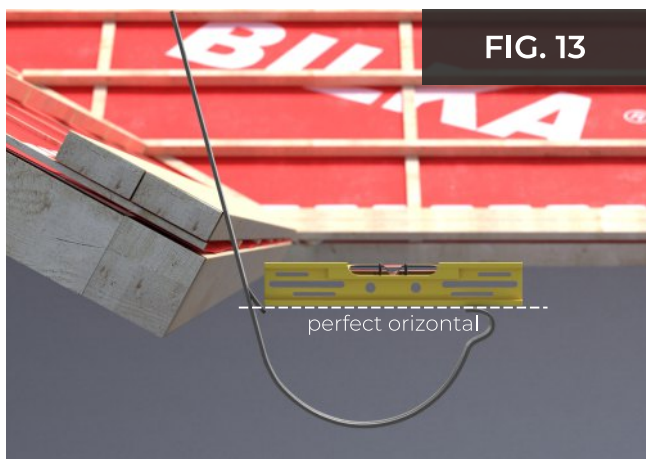
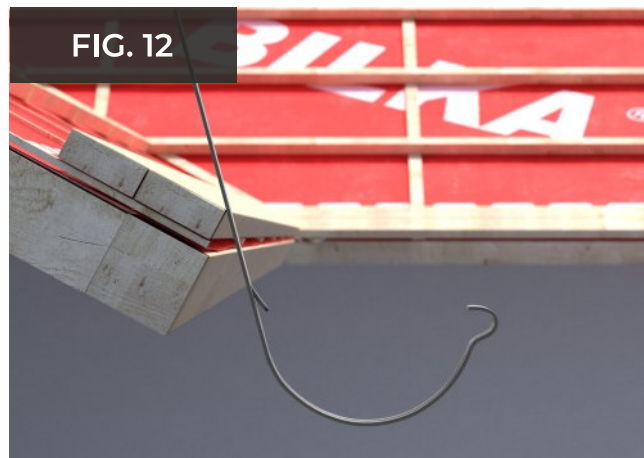


PASUL 4 - ÎNDOIRE ȘI MONTAJ CÂRLIGE

ÎNDOIREA CÂRLIGELOR

Îndoirea cârligelor trasate la Pasul 3, se realizează cu un clește special de îndoit cârlige (FIG. 09). Cârligul se poziționează în clește ținând cont de linia de înclinație trasată anterior (FIG. 10, 11).

“ Gradul de îndoire al cârligului se stabilește în funcție de acoperiș, astfel încât la montaj cârligul să fie perfect orizontal. (FIG. 12, 13, 14)



PASUL 4 - ÎNDOIRE ȘI MONTAJ CÂRLIGE

MONTAJ CÂRLIGE

- Înainte de fixare, cârligul se poziționează ținând cont de linia de înclinație trasată (FIG. 17, 18).
- Se montează pe fiecare căprior - distanța dintre cârlige 600-900 mm (FIG. 17, 18).
- Fixarea cârligelor se face cu holtșuruburi sau cuie, în fiecare perforație cu care cârligul este prevăzut din fabrică (FIG. 15).
- În cazul utilizării colțarelor se amplasează câte un cârlig de fiecare parte a colțarului (FIG. 16).

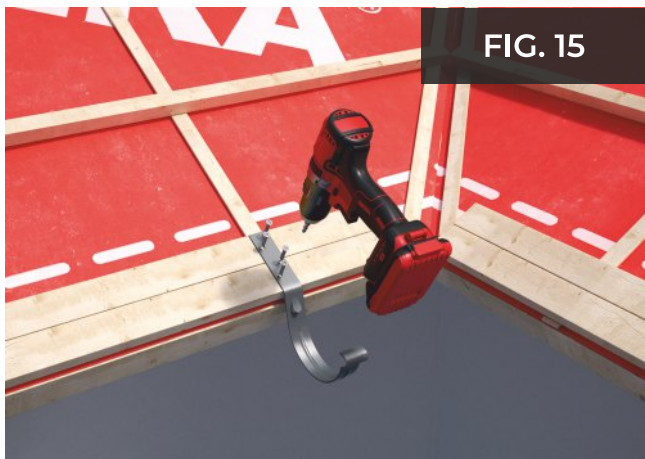


FIG. 15



FIG. 16

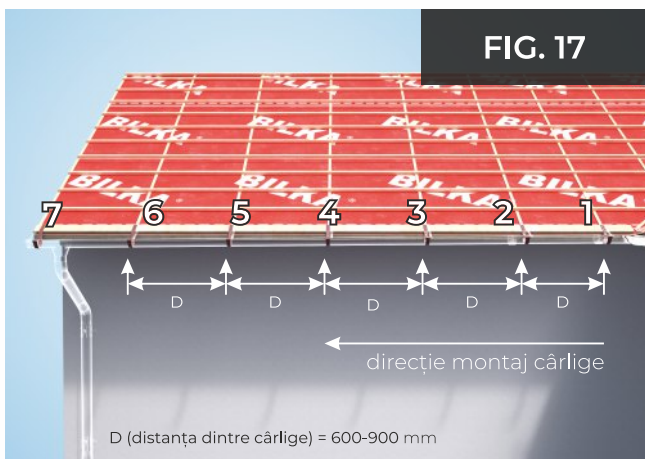


FIG. 17

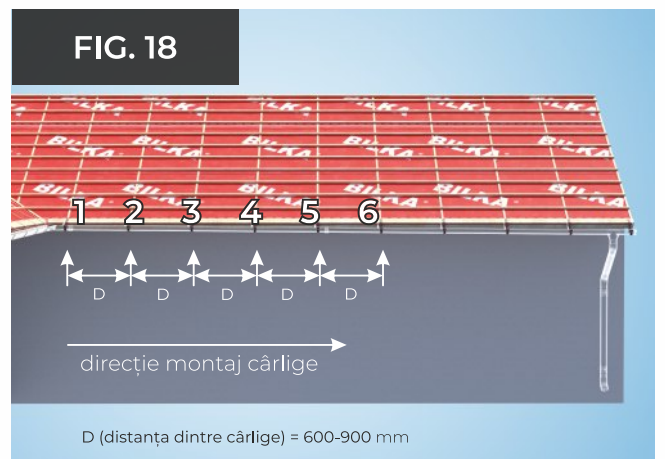


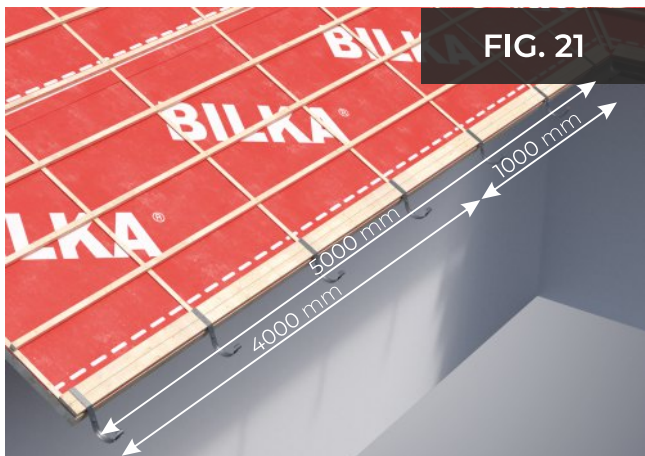
FIG. 18

PASUL 5 - MONTAJ COLȚAR ȘI DIMENSIONARE JGHEAB

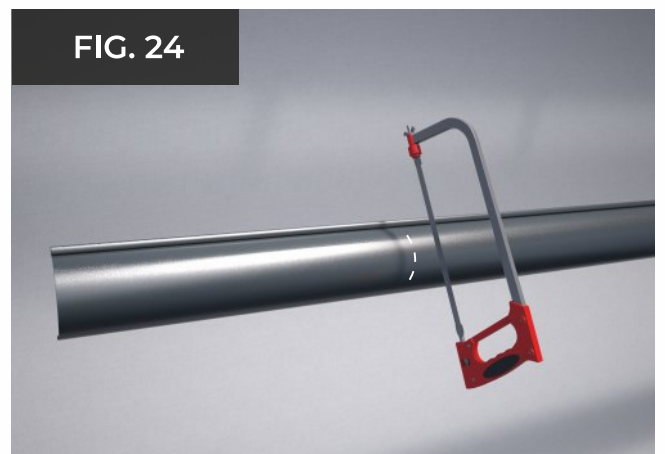
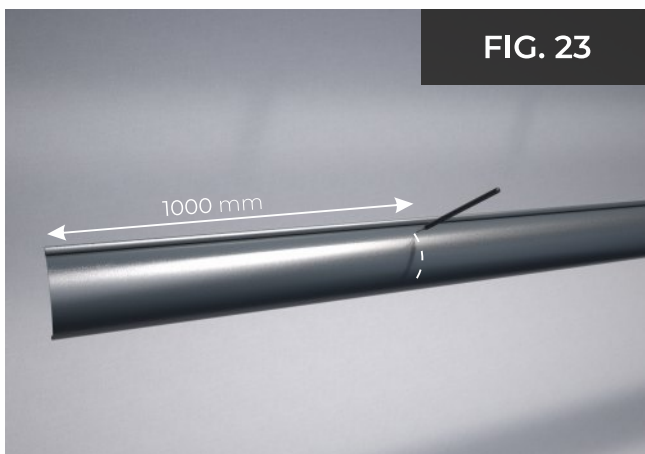
- 1** Montajul colțarelor se realizează înainte de a monta jgheabul. Se poziționează partea dinspre streășină a colțarului în pîntenul de pe cârlig și apoi se apasă marginea exterioară în închizătoare (FIG. 19, 20).



- 2** Se măsoară dimensiunea necesară pentru jgheab (FIG. 21). Jgheaburile și colțarele se amplasează păstrând o distanță de 1-2 mm între acestea pentru a compensa dilatarea și contractia jgheabului datorită variațiilor de temperatură (FIG. 22).



- 3** Se trasează jgheabul (FIG. 23) și se taie cu un bomfaier (FIG. 24) - nu cu disc abraziv / flex.



PASUL 6 - DECUPAJ JGHEAB - RACORD

Așezați jgheabul pe cârligele de susținere, fără a-l fixa.

Se trasează pe jgheab, locul de amplasare al racordului (FIG. 25) și apoi, ținând cont de dimensiunea burlanului (90 mm sau 100 mm) se trasează jgheabul (FIG. 26).

“ Acesta fiind locul de amplasare a punctelor de colectare.

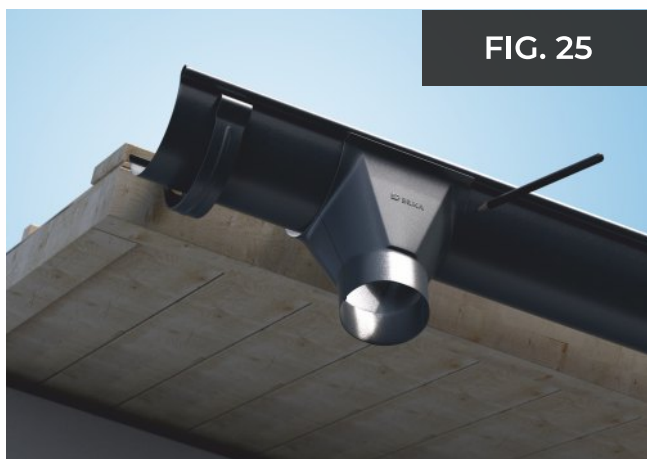


FIG. 25



FIG. 26

Cu ajutorul unui bomfaier sau cu o foarfecă manuală, se decupează după trasaj (FIG. 27, 28).

“ **ATENȚIE:** nu folosiți un ferăstrău circular / flex în acest scop.

Marginile tăiate se îndoaie către exterior, astfel încât să se permită evacuarea apei către colector (FIG. 29).

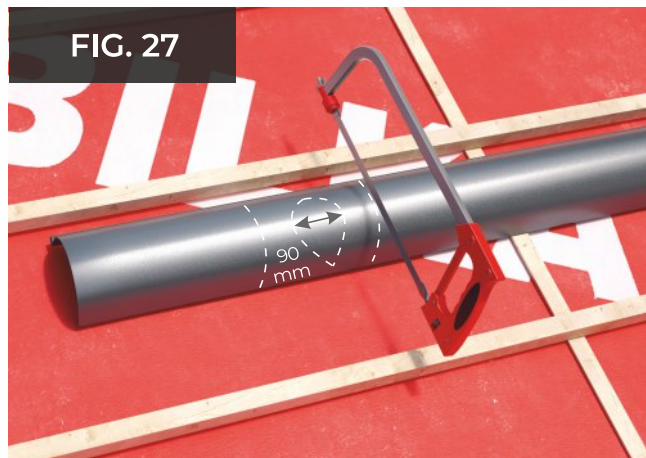


FIG. 27

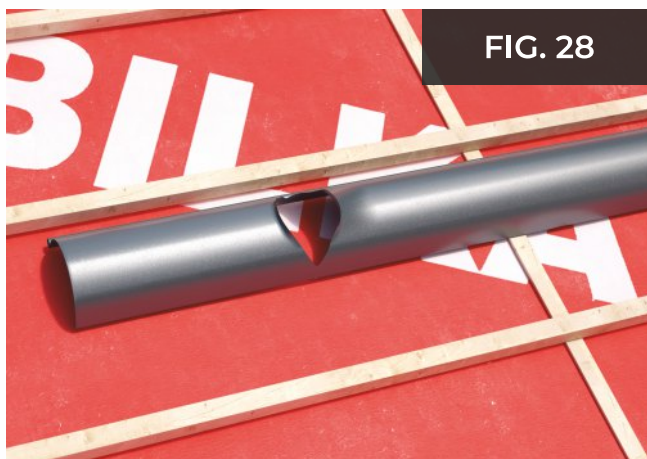


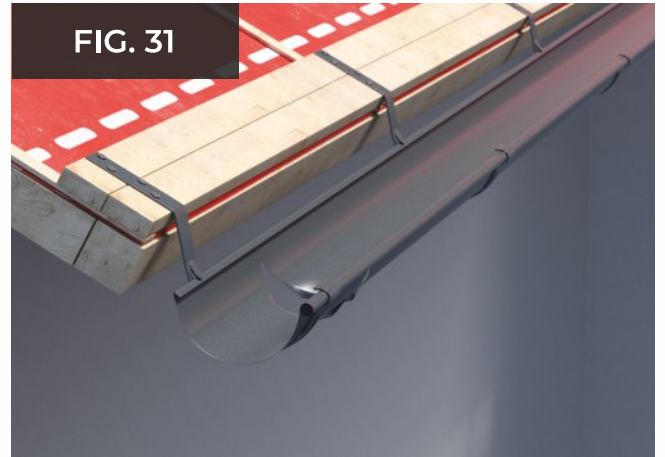
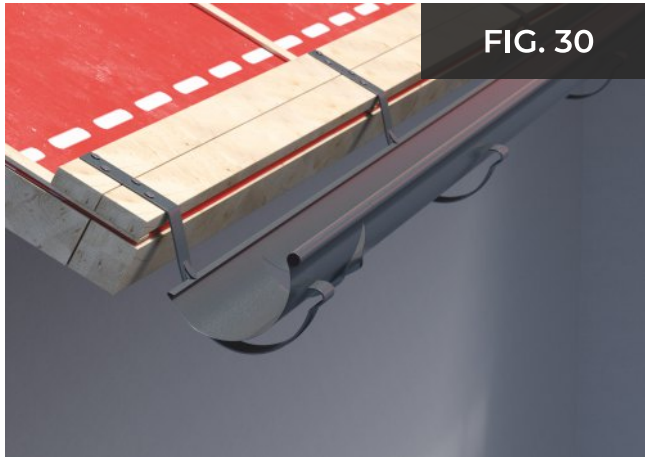
FIG. 28



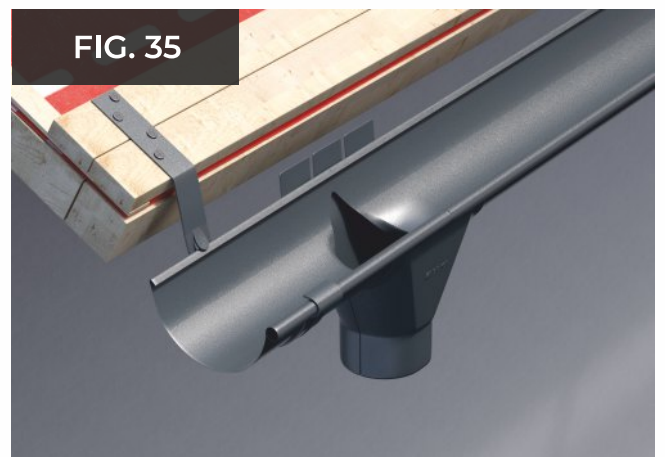
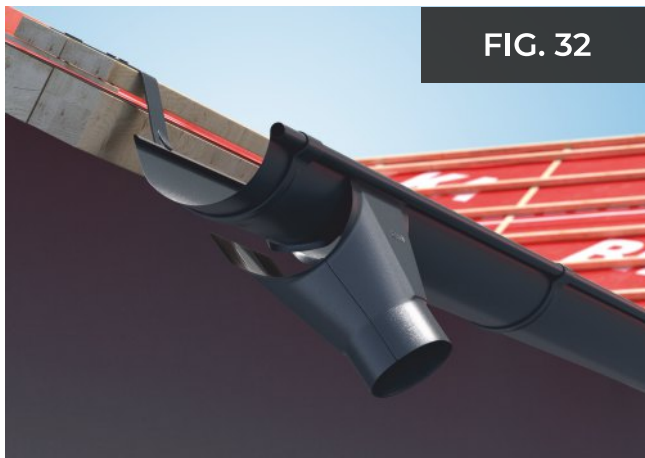
FIG. 29

PASUL 7 - MONTAJ JGHEAB ȘI RACORD

1 Jgheabul se montează introducând partea dinspre streășină a jgheabului în pintelul de pe cârlig și apoi apăsând marginea exterioară în închizătoare. Apoi montați celelalte jgheaburi. (FIG. 30, 31)

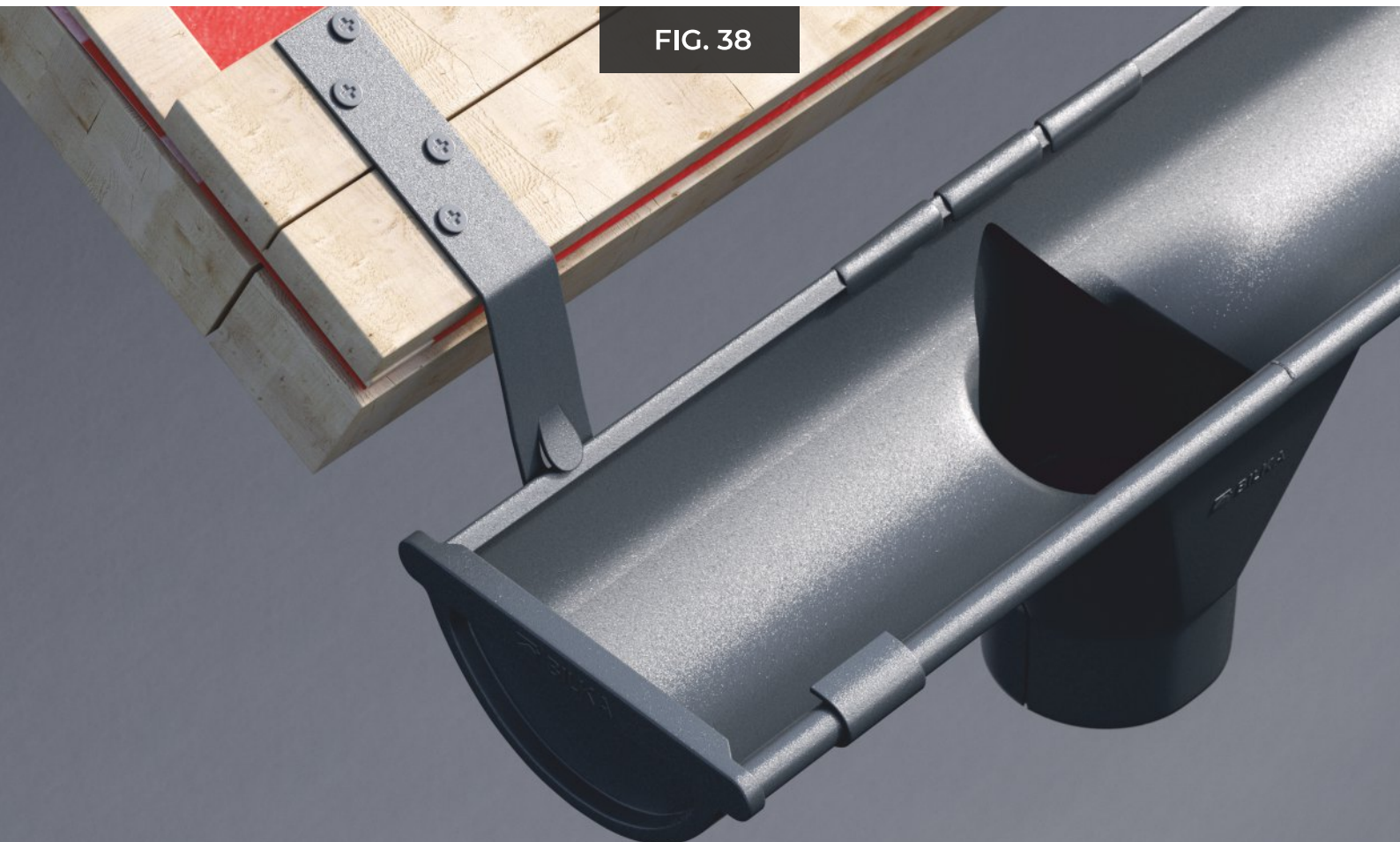


2 Racordul se montează, introducând marginea îndoită a acestuia în canalul exterior al jgheabului. Se împinge racordul spre interior pentru a cuprinde jgheabul și se fixează prin îndoirea tăblițelor de siguranță pe jgheab (FIG. 32, 33, 34, 35).



PASUL 8 - MONTAJ CAPAC JGHEAB

Capacele se montează la capătul jgheaburilor folosind un ciocan de cauciuc, astfel jgheabul se fixează în canalul cu care capacul este prevăzut din fabrică. (FIG. 36, 37, 38)



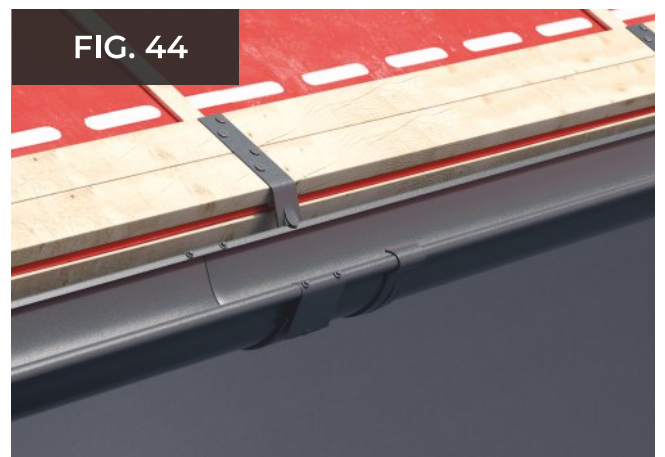
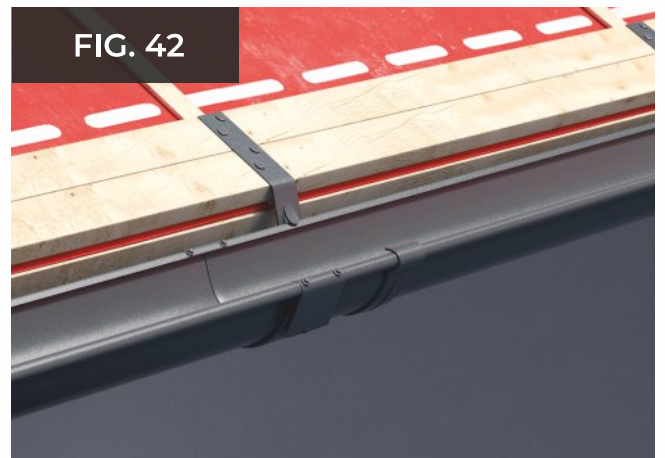
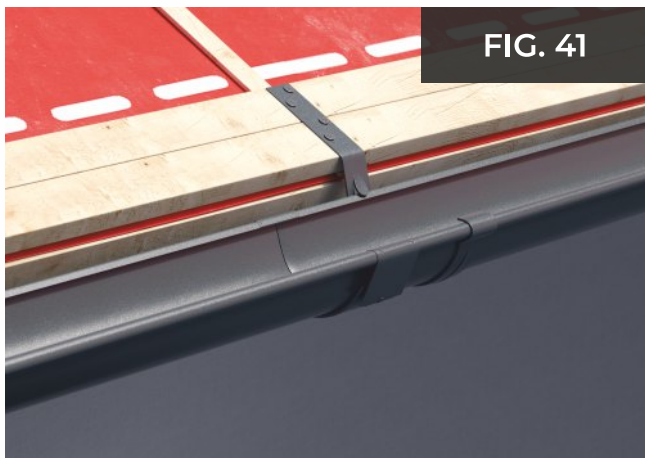
PASUL 9 - MONTAJ ELEMENT DE ÎMBINARE

Elementul de îmbinare se montează începând cu fixarea elementului în partea din spate a jgheaburilor, astfel încât garnitura să se găsească la îmbinarea celor două jgheaburi sau a jgheabului cu colțarul (FIG. 39, 40).

Apoi se poziționează și se închide clema elementului pe partea frontală a jgheabului (FIG. 41).

Se asigură prin îndoirea tablei de siguranță cu care elementul este prevăzut din fabrică (FIG. 42).

“ Fixarea elementului de îmbinare, se face și cu holtșuruburi, în fiecare perforație cu care este prevăzut din fabrică. (FIG. 43, 44)



PASUL 10 - MONTAJ COLIER BURLAN

Colierul burlan, se fixează pe fațada clădirii cu holtșuruburi / dibluri, în funcție de finisajul fațadei. Acesta se montează pe aceeași linie cu racordul (FIG. 45).

- “ în funcție de lungimea burlanului, se montează în aceeași linie, două sau mai multe coliere.
- “ Distanța dintre două coliere, nu trebuie să depășească 3 metri.

În cazul în care este necesară îmbinarea a două sau mai multe burlane, un colier burlan se va monta la îmbinarea burlanelor.



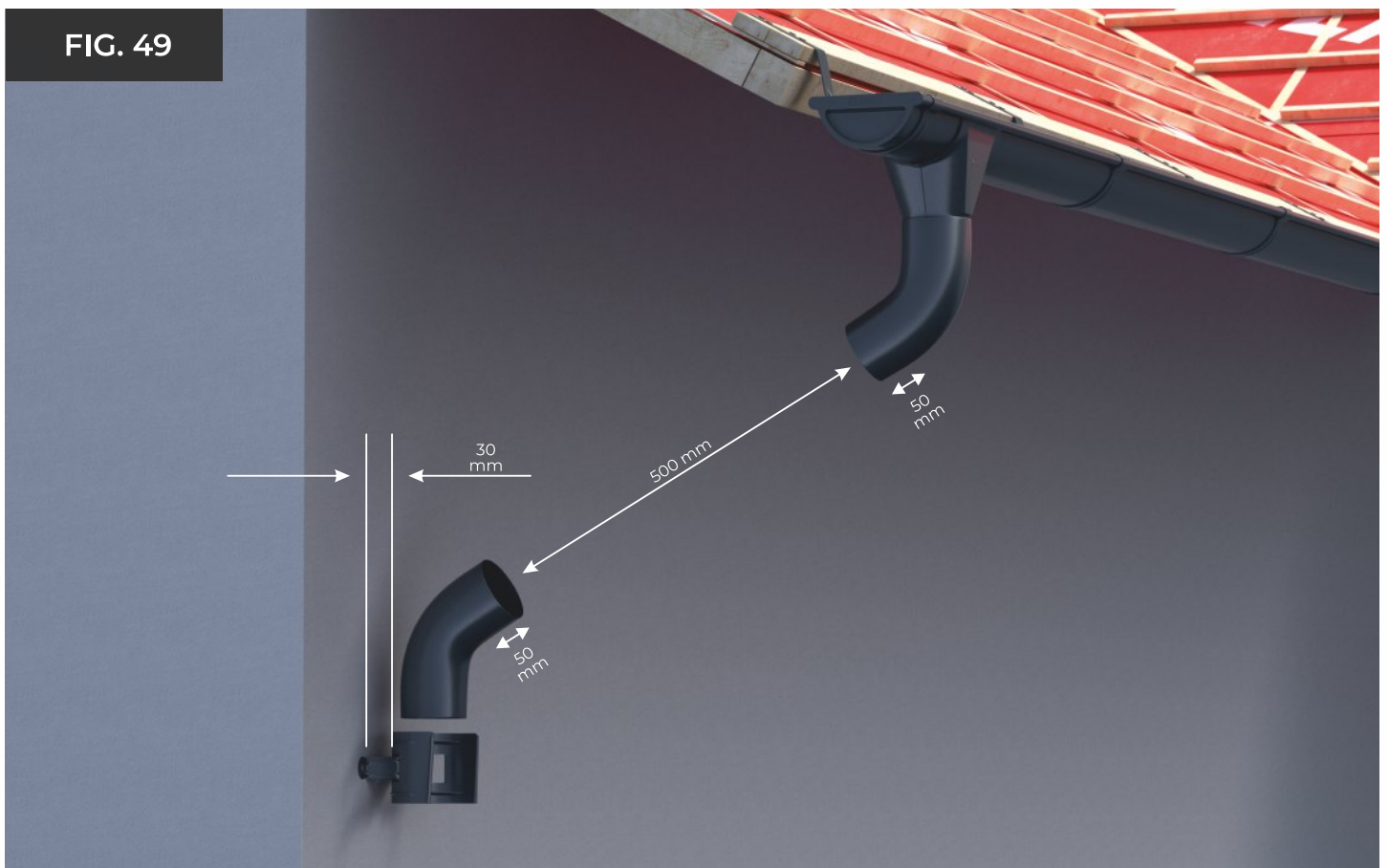
După ce burlanele au fost poziționate în coliere, se vor introduce penițele de siguranță în cele două ghidaje cu care fiecare colier este prevăzut din fabrică.

- “ Cu ajutorul unui ciocan de cauciuc penițele se vor introduce complet, oferind astfel rigiditate burlanelor. (FIG. 46)



PASUL 11 - MONTAJ COT 60 GRADE / BURLAN / COT EVACUARE

- 1** Cotul de 60 grade se montează în continuarea racordului, dacă streășina casei depășește nivelul peretelui (FIG. 47). Dacă streășina casei nu depășește nivelul peretelui, burlanul se va îmbina direct cu racordul, fără a mai fi nevoie de cot.
- 2** Îmbinarea coturilor de 60 grade se realizează folosind prelungitoare intermediare.
Pentru a determina lungimea prelungitorului, așezați cel de-al doilea cot la 30 mm distanță de perete, fără a-l fixa (aceasta fiind lungimea suporturilor colierului burlan) și măsurați distanța dintre cele două coturi (FIG. 48, 49).



PASUL 11 - MONTAJ COT 60 GRADE / BURLAN / COT EVACUARE

3 Pentru dimensionarea prelungitorului care face legătura între cele două coturi, la lungimea măsurată în **FIG. 49** (500 mm) se adaugă 100 mm (50 mm + 50 mm reprezintă zonele de îmbinare de la cele două capete ale prelungitorului) (**FIG. 50**).

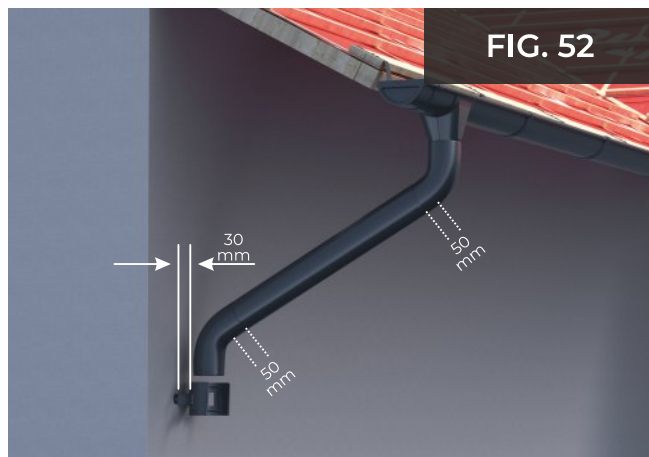
Cu ajutorul unui bomfaier se taie prelungitorul la dimensiunea calculată. Întotdeauna se măsoară din partea sertizată cu care prelungitorul este prevăzut din fabrică.

NU folosiți un ferăstrău circular / flex în acest scop
(**FIG. 51**)



PASUL 11 - MONTAJ COT 60 GRADE / BURLAN / COT EVACUARE

Se îmbină cele două coturi cu prelungitorul, în direcția de scurgere a apei, și se prind pe racord (FIG. 52).



Odată ce coturile și prelungitorul au fost montate, urmează dimensionarea burlanului, care se realizează astfel:

a Pentru a determina lungimea burlanului, așezați cotul de evacuare la 30 mm distanță de perete, fără a-l fixa (aceasta fiind lungimea suportilor colierului burlan) și măsurați distanța dintre cotul de evacuare și cotul de 60 de grade montat anterior (FIG. 53). Cotul de evacuare se amplasează la 100 mm distanță de sol.

- La fel ca la dimensionarea prelungitorului, la burlan se adaugă 100 mm la distanța măsurată dintre cotul de evacuare și cotul de 60 de grade.
- “ 50 mm + 50 mm reprezintă zonele de îmbinare de la cele două capete ale burlanului. (FIG. 54)

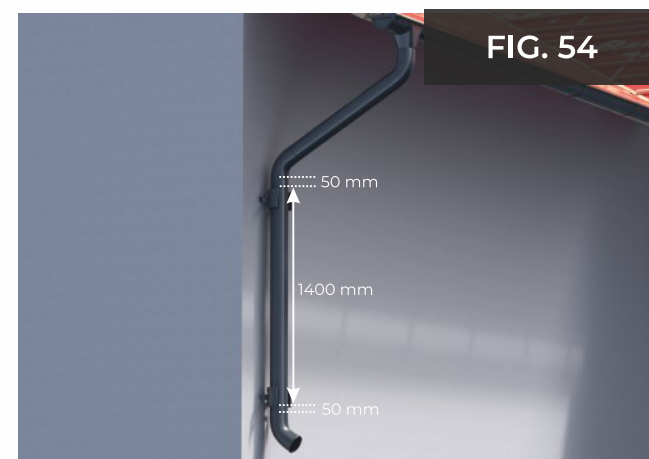


b Cu ajutorul unui bomfaier se taie burlanul la dimensiunea calculată. Întotdeauna se măsoară din partea sertizată cu care burlanul este prevăzut din fabrică.

- “ NU folosiți un ferăstrău circular / flex în acest scop.

c Se montează cotul de evacuare pe burlan, se îmbină și burlanul cu cotul montat pe prelungitor și se fixează pe perete prin închiderea colierului burlan.

- Închiderea colierului se realizează prin introducerea penițelor de siguranță în cele două ghidaje cu care fiecare colier este prevăzut din fabrică.
- “ Cu ajutorul unui ciocan de cauciuc penițele se vor introduce complet. (FIG. 55)



PASUL 12 - MONTAJ BRIDĂ JGHEAB

Bridă jgheab se montează lângă fiecare cârlig, peste bordura streășină (FIG. 56).

- Fixarea în streășină se face cu șuruburi autoforante cu cap plat, în fiecare perforație cu care brida este prevăzută din fabrică (FIG. 57).
- Fixarea de jgheab, se face cu șuruburi autoforante cu garnitură (4,8x19) în perforațiile cu care bridele sunt prevăzute din fabrică (FIG. 58).



FIG. 56



FIG. 57



FIG. 58

CERTIFICAT DE GARANȚIE COMERCIALĂ



BILKA STEEL garantează prin prezenta că produsele ce fac obiectul acestui certificat sunt fabricate și certificate de către producător conform standardelor și parametrilor în vigoare și respectă normele europene de calitate.

Acordarea garanției se va face în conformitate cu OUG. nr.140/2021.

BILKA STEEL acordă garanție pentru caracteristicile de **COLOARE** și **COROZIUNE** după cum urmează:



La produsele care nu sunt acoperite de această garanție, se aplică garanțiile legale în vigoare.

CONDIȚII GENERALE LA ACORDAREA GARANȚIEI



**GENERALE
DURATA DE VIAȚĂ
60 ANI**

Produsele livrate de BILKA STEEL pe teritoriul României și Rep. Moldova. BILKA STEEL nu este responsabilă de următoarele cauze:

1. Pagubele directe sau indirecte survenite din cauzele sau omisiunile de mai jos:
- daune chimice într-un mediu coroziv sau din cauza contactului prelungit cu alte materiale (med, cupru, mortar, sol, vopsea, var, acizi, excremente de păsări, mușchi, îngrășământ sau tineretă) care conținut ridicat de amoniac sau concentrație mare de sare etc.

2. Modificări mecanice sau de altă natură din cauza transportului, manipulării sau depozitării (în cazul în care BILKA STEEL nu este responsabilă de acestea).

3. Tăieri de tăiere a produselor BILKA STEEL prevopsite cu disc abraziv (flex) sau cu alte instrumente care produc încălzirea locală excesivă a pieselor prelucrate.

4. Produsele prelucrate la o temperatură de lucru mai mică de -10 grade C, în cazul îndoirii sau în cazul îndoirii manuale.

5. Produsele prelucrate la o temperatură de lucru mai mică de +5 grade C, în cazul îndoirii manuale.

6. Contactul direct sau prelungit cu betonul umed, cuprul, solul, cu alte materiale corozive sau contactul permanent sau prelungit cu apă.

7. Contactul direct cu betonul umed, cuprul sau cu alte materiale corozive.

Garanția se referă la produsele livrate de BILKA STEEL pe teritoriul României.

BILKA STEEL nu acordă garanție pentru pagubele directe sau indirecte survenite din cauzele sau omisiunile de mai jos:

- Produsele au fost afectate chimic într-un mediu coroziv sau din cauza contactului prelungit cu alte materiale, de exemplu: beton umed, cupru, mortar, sol, vopsea, var, acizi, excremente de păsări etc.
- Produsele au suferit modificări mecanice sau de altă natură din cauza transportului, manipulării sau depozitării defectuoase (în cazul în care BILKA STEEL nu este responsabilă de acestea).
- S-au efectuat operațiuni de tăiere a produselor BILKA STEEL prevopsite cu disc abraziv (flex) sau cu alte instrumente de tăiere, care produc încălzirea locală excesivă a pieselor prelucrate.
- Produsele BILKA STEEL au fost prelucrate la o temperatură de lucru mai mică de -10° C, în cazul îndoirii cu ajutorul mașinii.
- Produsele BILKA STEEL au fost prelucrate la o temperatură de lucru mai mică de +5° C, în cazul îndoirii manuale.
- Pe perioada de depozitare nu s-a evitat contactul direct cu betonul umed, cuprul, solul, cu alte materiale corozive sau contactul permanent sau prelungit cu apă.
- Pe perioada de utilizare nu s-a evitat contactul direct cu betonul umed, cuprul, sau cu alte materiale corozive.
- Produsele BILKA STEEL nu au fost montate în maxim 45 de zile de la achiziționarea lor.
- Garanția nu acoperă daunele produse din cauza nefolosirii accesoriilor recomandate și furnizate de BILKA STEEL, respectiv din cauza montajului defectuos.
- Garanția nu acoperă daunele provocate de utilizarea necorespunzătoare a spray-ului de retuș sau corectorului.
- Garanția nu acoperă daunele produse în cazuri de forță majoră, cum ar fi război, revoltă, dezastre naturale, incendii etc.
- Beneficiarul pierde drepturile de garanție dacă, odată cu notificarea despre existența unui defect al produselor BILKA STEEL nu este prezentată factura originală de achiziționare a produselor, însoțită de certificatul de garanție original.

REGULI DE MANIPULARE, TRANSPORT, RECEPȚIE ȘI DEPOZITARE

Transportul și manipularea

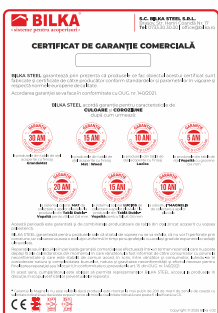
- Se recomandă ca transportul să se realizeze cu autovehicule prevăzute cu prelată. Paletii nu trebuie să depășească suprafața de încărcare și trebuie să fie bine fixați cu elemente corespunzătoare. De asemenea, mijloacele folosite pentru fixare nu trebuie să deterioreze produsele.

Recepția produselor

- La momentul livrării se recomandă confruntarea avizului de expediere cu produsele primite pentru identificarea eventualelor defecte ale produselor, dar și eventualele produse lipsă din comanda plasată de către client.

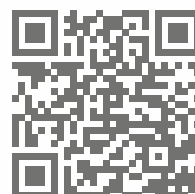
Depozitarea produselor

- Elementele sistemului pentru acoperiș vor fi depozitate în spații închise, uscate și bine ventilate, unde nu se înregistrează fluctuații mari de temperatură, desfăcute din pachet și așezate pe un pat/suport de lemn, pe verticală, cu spațiu între panouri, pentru a asigura ventilarea. Depozitarea produselor pe o perioadă mai mare de 45 de zile este considerată drept o încălcare a condițiilor de garanție și nu se va lua în calcul niciun fel de reclamație în aceste cazuri.





Scanează Codul QR



pentru detalii despre
Elementele Sistemului Pluvial

BILKA STEEL SRL

Adresă: Strada Henri Coandă Nr. 17, Brașov
Telefon: +40 733 30 30 30
E-mail: office@bilka.ro

urmăriți-ne pe:



www.bilka.ro